

STANDARDDRUCKSENSOREN DS3/25 PAR

KOMPETENZ IN MESSTECHNIK



PAULWEGENER
MESSTECHNIK SEIT 1921

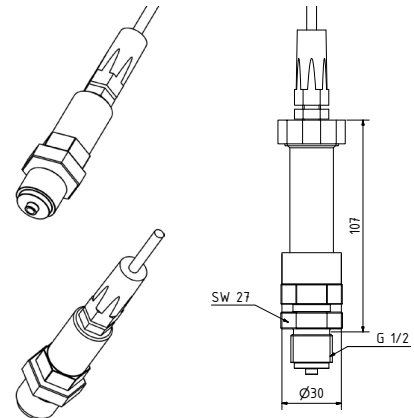
TECHNISCHES DATENBLATT DRUCKSENSOREN

Standardsensoren Typ DS3/25 PAR

Der Drucksensor PWB-DS 3/25 PAR ist für den Anschluss an das Messdatenerfassungssystem PWBlogg konzipiert. Mit seinem integrierten 16 bit A/D Wandler liefert der Drucksensoren PWB-DS 3/25 ein hochgenaues digitales Messsignal. Der piezoresistive Druckaufnehmer zeichnet sich durch einen sehr geringen Temperaturfehler, hohe Korrosionsbeständigkeit und besondere Robustheit gegen elektromagnetische Felder aus. Dieser Sensor ist für die Relativdruckmessbereiche von 0...1 bar bis 0...1000 bar verfügbar.

Technische Daten

Gehäusewerkstoff	Nichtrostender Stahl
Gehäuseschutzgrad	IP65 nach DIN EN 60529
Hilfsenergie	3,5...12 VDC
Ausgangssignal	RS485
Kompensierter Temperaturbereich	-10 °C...80 °C
Lagerungstemperaturbereich	-40 °C...120 °C
Prozessanschluss	G 1/2 A (andere auf Anfrage)
Medienberührende Materialien	Rostfreier Stahl AISI 316L / Viton



Verfügbare Messbereiche		max. Überlast	Verfügbare Messgenauigkeit	
0...	1 bar	2 bar	0,1 %	0,05 %
0...	3 bar	5 bar	0,1 %	0,05 %
0...	10 bar	20 bar	0,1 %	0,05 %
0...	30 bar	60 bar	0,1 %	0,05 %
0...	100 bar	200 bar	0,1 %	0,05 %
0...	300 bar	400 bar	0,1 %	0,05 %
0...	1000 bar	1000 bar	0,1 %	0,05 %

Händlerstempel



PAULWEGENER
MESSTECHNIK SEIT 1921

Adresse | Paul Wegener GmbH | Marienstraße 24 | 06493 Ballenstedt
 Telefon | +49 39483 96-300
 Fax | +49 39483 96-400
 Internet | www.paul-wegener.de
 E-Mail | info@paul-wegener.de