



# STANDARDDRUCKSENSOREN DS1/40

KOMPETENZ IN MESSTECHNIK



**PAULWEGENER**  
MESSTECHNIK SEIT 1921

# TECHNISCHES DATENBLATT DRUCKSENSOREN

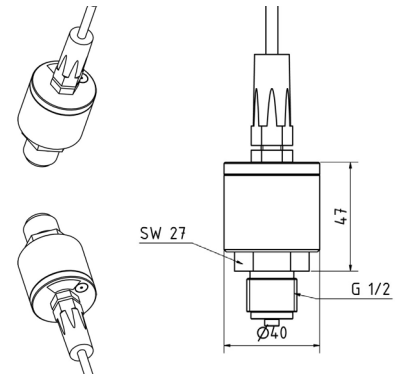
## Standardsensoren Typ DS 1/40 (rel.)

Der Drucksensor PWB-DS 1/40 ist für den Anschluß an das Messdatenerfassungssystem PWBlogg konzipiert und wandelt den anstehenden Druck in ein druckproportionales Ausgangssignal von 0,5...4,5 V um. Der kapazitiv-keramische Druckaufnehmer zeichnet sich durch eine hohe Überlastfestigkeit, Korrosionsbeständigkeit und Langzeitstabilität aus.

Dieser Sensor ist für die Relativdruckmessbereiche von 0...50 mbar bis 0...70 bar und für die Absolutdruckmessbereiche von 0...200 mbar bis 0...70 bar verfügbar. Der Druckausgleich bei Relativdrucksensoren erfolgt über ein kleines Loch und ein Druckausgleichselement (DAE) im Verschlussdeckel.

### Technische Daten

Gehäusewerkstoff	Nichtrostender Stahl
Gehäuseschutzgrad	IP67 nach DIN EN 60529
Hilfsenergie	5,0 V, stabilisiert
Ausgangssignal	0,5...4,5 V
Kompensierter Temperaturbereich	-20 °C...80 °C
Lagerungstemperaturbereich	-40 °C...125 °C
Prozessanschluss	G 1/2 A (andere auf Anfrage)
Medienberührende Materialien	Al2O3, Viton, X5CrNi18.10, X10CRNiS18.9



Verfügbare Messbereiche	max. Überlast	Verfügbare Messgenauigkeit			
-1... 0 bar	10 bar	1,0 %	0,5%	0,2 %	
0... 50 mbar	-0,2; 2 bar	1,0 %	0,5%	0,2 %	
0... 100 mbar	-0,3; 4 bar	1,0 %	0,5%	0,2 %	
0... 160 mbar	6 bar	1,0 %	0,5%		
0... 200 mbar	6 bar	1,0 %	0,5%	0,2 %	
0... 250 mbar	6 bar	1,0 %	0,5%		
0... 400 mbar	6 bar	1,0 %	0,5%	0,2 %	
0... 500 mbar	6 bar	1,0 %	0,5%	0,2 %	
0... 600 mbar	10 bar	1,0 %	0,5%		
0... 1000 mbar	10 bar	1,0 %	0,5%	0,2 %	
0... 1,6 bar	18 bar	1,0 %	0,5%		
0... 2 bar	18 bar	1,0 %	0,5%	0,2 %	
0... 4 bar	25 bar	1,0 %	0,5%	0,2 %	
0... 6 bar	40 bar	1,0 %	0,5%	0,2 %	
0... 10 bar	40 bar	1,0 %	0,5%	0,2 %	
0... 16 bar	40 bar	1,0 %	0,5%	0,2 %	
0... 20 bar	40 bar	1,0 %	0,5%	0,2 %	
0... 25 bar	60 bar	1,0 %	0,5%	0,2 %	
0... 40 bar	60 bar	1,0 %	0,5%	0,2 %	
0... 70 bar	105 bar	1,0 %	0,5%	0,2 %	



Händlerstempel



**PAULWEGENER**  
MESSTECHNIK SEIT 1921

Adresse | Paul Wegener GmbH | Marienstraße 24 | 06493 Ballenstedt  
 Telefon | +49 39483 96-300  
 Fax | +49 39483 96-400  
 Internet | www.paul-wegener.de  
 E-Mail | info@paul-wegener.de