

▼ Von links nach rechts: NC3241, NC1019, NC1924

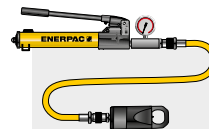


- Kompakte, ergonomische Konstruktion, einfache Handhabung
- Einzigartiger Schrägkopfwurf
- Einfachwirkend mit Federrückzug
- Die Hochleistungsklingen sind nachschleifbar
- Zeitsparende Doppelblattkonstruktion (NC-D-Modelle) – Muttern werden in einem Arbeitsgang an zwei Seiten gesprengt
- Inklusiv Ersatzmesser, eine Ersatzstellschraube sowie der zur Sicherung der Klinge dienende Schlüssel.
- CR400 Kupplung wird serienmäßig mitgeliefert.

▼ *Enerpac hydraulische Mutternsprenger: festgefressene und eingerostete Mutter sicher und einfach entfernen.*



Festgefressene und eingerostete Mutter sicher und einfach entfernen



Werkzeugsätze

Sämtliche, mit einem * markierten, hydraulischen Messerkopf sind als Set (Pumpe, Werkzeug, Manometer, Kupplungen und Schlauch) erhältlich.

Mutternsprenger	Handpumpe	Satz-Modell-Nr.
NC1924	P392	STN1924H
NC2432	P392	STN2432H
NC3241	P392	STN3241H



Hydraulikschläuche

Das Lieferprogramm umfaßt eine komplette Reihe hochwertiger Hydraulikschläuche. Es sollten nur Enerpac Hydraulikschläuche verwendet werden.

Seite: 136



GA45GC Manometer & Anschluss

Schützen Sie sich selbst vor Systemüberlastung, indem Sie einfach ein vormontiertes Set aus Manometer, Zwischenstück und Kupplung unter einer Modellnummer bestellen.

Seite: 150

Einfachwirkende, hydraulische Mutternsprenger



Eingefrorene oder verrostete Muttern

Eingefrorene oder verrostete Muttern lassen sich oft nur schwer lösen und obwohl das Lösen mit Anzugs-werkzeugen möglich ist, erfordert dies im Allgemeinen größere Werkzeuge und ist zudem zeitaufwändig. Der Einsatz von Schneidbrennern, Hämmern und Meißeln kann die Verbindungsbauteile beschädigen, verlangt längere Vorbereitungs- und Arbeitszeiten und kann Gefahren für die Sicherheit mit sich bringen.

Hydraulische Mutternsprenger

Das Aufschneiden der Muttern mit den Enerpac hydraulischen Mutternsprenger der ist die sicherste Methode. Sie lässt sich schnell durchführen und vermeidet kostspielige Beschädigungen der Schraubenverbindung. Die Winkelkopfkonstruktion mit Hochleistungs-meißeln gestattet das Mutternspalten in zahlreichen Anwendungen. Bei den Modellen mit Doppelblatt werden die Muttern in einem Arbeitsgang an zwei Seiten gesprengt.

NC, STN Serie



Gewindegröße:

M6 - M48

Sechskantgröße:

10 - 75 mm

Kapazität:

49 - 882 kN (5 - 90 t)

Maximaler Betriebsdruck:

700 bar

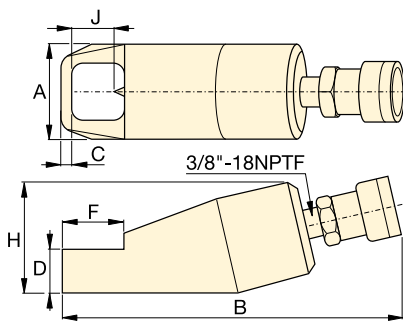
Für Mutternsprenger, Modellnr.	Ersatzmesser Modellnummer	
	Bewegend	Statisch
NC1019	NCB1019	-
NC1924	NCB1924	-
NC2432	NCB2432	-
NC3241	NCB3241	-
NC4150	NCB4150	-
NC5060	NCB5060	-
NC6075	NCB6075	-

Für Mutternsprenger, Modellnr.	Ersatzmesser Modellnummer	
	Bewegend	Statisch
-	-	-
NC1924D	NCB1924	NCB1924D
NC2432D	NCB2432	NCB2432D
NC3241D	NCB3241	NCB3241D
NC4150D	NCB4150	NCB4150D
NC5060D	NCB5060	NCB5060D
NC6075D	NCB6075	NCB6075D

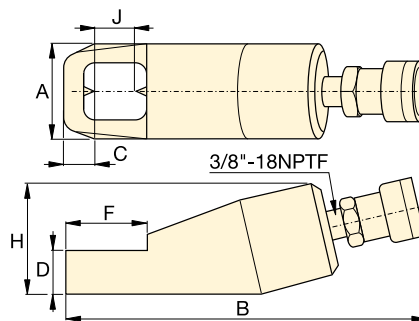


WICHTIG!

Diese Mutternsprenger sind nur für **Metallmuttern der Güteklasse 8** konzipiert, die den in der Tabelle angegebenen Größen entsprechen. Diese sind nicht für Vierkant-, Stern-, Rund- oder Edelstahlmuttern geeignet. Die maximal zulässige Härte der zu spaltenden Mutter beträgt HRC-44. Für nicht spezifizierte Materialien und Größen wenden Sie sich bitte an den technischen Service von Enerpac.



Einzelblatt-Modelle (NC)



Doppelblatt-Modelle (NC-D)

	Gewindegröße (mm)	Sechskantgröße (mm)	Kapazität t (kN)	Öl-volumen (cm ³)	Modell- Nummer	Abmessungen (mm)							(kg)
						A	B	C	D	F	H	J	
	M6 - M12	10 - 19	5 (49)	15	NC1019	40	170	7	19	28	48	21	0,8
	M12 - M16	19 - 24	10 (98)	20	NC1924 *	55	191	8	26	40	62	25	2,0
	M16 - M22	24 - 32	15 (147)	60	NC2432 *	64	222	10	29	51	72	33	3,0
	M22 - M27	32 - 41	20 (196)	80	NC3241 *	75	244	17	36	66	88	43	4,4
	M27 - M33	41 - 50	35 (343)	155	NC4150	94	288	21	45	74	105	54	8,2
	M33 - M39	50 - 60	50 (490)	240	NC5060	106	318	23	54	90	128	60	11,8
	M39 - M48	60 - 75	90 (882)	492	NC6075	156	393	26	72	110	181	80	34,1
	M12 - M16	19 - 24	10 (98)	20	NC1924D	55	168	22	23	50	66	26	3,8
	M16 - M22	24 - 32	15 (147)	60	NC2432D	64	275	23	31	65	78	33	5,4
	M22 - M27	32 - 41	20 (196)	80	NC3241D	77	305	31	37	80	90	43	7,2
	M27 - M33	41 - 50	35 (343)	155	NC4150D	94	344	39	45	93	111	52	13,8
	M33 - M39	50 - 60	50 (490)	240	NC5060D	106	386	43	54	107	131	62	18,6
	M39 - M48	60 - 75	90 (882)	492	NC6075D	156	476	54	75	133	186	77	42,9

* Als Pumpen-Set erhältlich, siehe Hinweis auf Seite 316.