

Pipe supports

Roller bearings
 Type ROL

(ST) S/N:



Doppelkegel-Rollenlager mit Stahlgehäuse.
 Laufwiderstandsbeiwert $\leq 0,03$
 Temperaturbereich ROL92: -30°C bis $+150^{\circ}\text{C}$
 ROL94: -30°C bis $+90^{\circ}\text{C}$

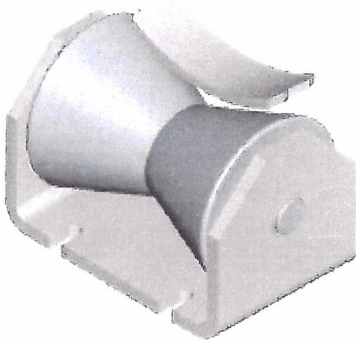
Double cone roller support with steel case.
 Coefficient of running resistance $\leq 0,03$
 Temperature range ROL92: -30°C to $+150^{\circ}\text{C}$
 ROL94: -30°C to $+90^{\circ}\text{C}$

Materialien:

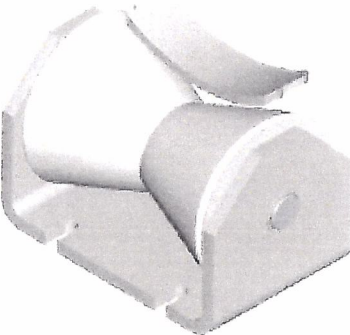
Gehäuse: S235JR
 Achse: 1.4541, geschliffen
 Lagerbuchsen: PTFE-Verbundwerkstoff mit Bronze
 Trägermaterial, wartungsfrei
 Rolle: ROL 92: S235JR
 ROL 94: Polyamid

Material:

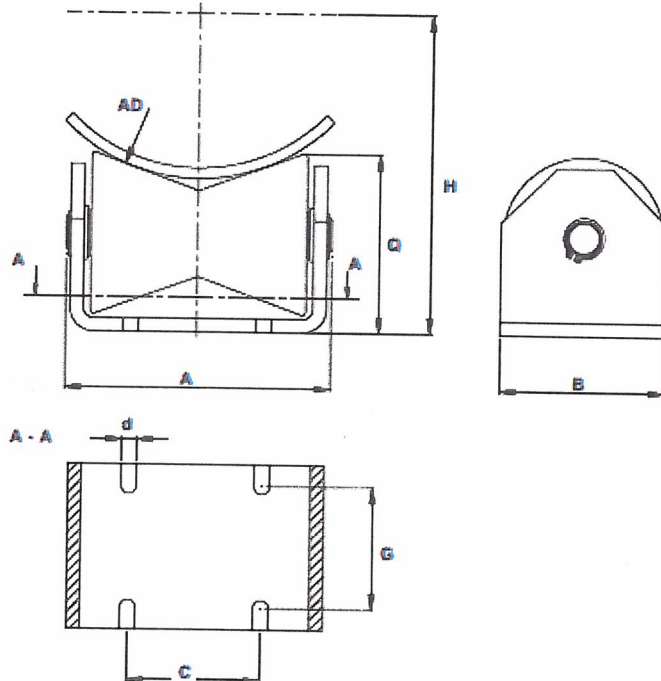
Case: S235JR
 Axle: 1.4541, polished
 Bushings: Maintenance free bushings made of
 PTFE/bronze composite material
 Roller: ROL 92: S235JR
 ROL 94: Polyamid



ROL92



ROL94



Bestellnummer / order no.:		ROL92A D=?									Belastung			Gewicht kg Weight kg
Bestell-Nr.	Auflage-durchm.	Höhe	Höhe	Außen-länge	breite	Langloch-			kN					
Order no.	Support diameter	Height	Height	Exterior length	width	durchm.	breite	abat.	Force					
	AD	H	Q	A	B	d	C	G	F _x	F _y	F _z			
ROL92A	30 - 120	38+0,5324*AD	47	65	60	B	30	45	-	1,1	3,0	1,0		
ROL92B	55 - 219	60+0,5324*AD	75	105	80	10	50	50	-	1,8	5,0	2,0		
ROL92C	220 - 324	87+0,5324*AD	110	145	120	12	80	90	-	5,3	15,0	6,0		
ROL92D	325 - 508	128+0,5324*AD	165	224	150	14	120	110	-	8,8	25,0	20,0		
ROL94A	30 - 120	38+0,5324*AD	47	65	60	B	30	45	-	0,7	2,0	0,5		
ROL94B	55 - 219	60+0,5324*AD	75	105	80	10	50	50	-	1,1	3,0	1,0		
ROL94C	220 - 324	87+0,5324*AD	110	145	120	12	80	90	-	1,8	5,0	4,0		
ROL94D	325 - 508	128+0,5324*AD	165	224	150	14	120	110	-	5,3	15,0	10,0		