

# HYDAC FILTER SYSTEMS

# HYDAC FILTER SYSTEMS

## OF7 Filteraggregat

Betriebs- und Wartungsanleitung  
Deutsch (Originalanleitung)

Dokument-Nr.: 3430048d

361213/0003

Filter - Aggregat Hydac OF7 14l/min/230V



(ST) SIN:

HYDAC FILTER SYSTEMS GMBH  
Industriegebiet  
66280 Sulzbach/Saar  
Deutschland

Postfach 1251  
66273 Sulzbach/Saar  
Deutschland

Tel: +49 (0) 6897 509 01    Zentrale  
Fax: +49 (0) 6897 509 9046    Technik  
Fax: +49 (0) 6897 509 577    Verkauf

Internet: [www.hydac.com](http://www.hydac.com)  
E-Mail: [filtersystems@hydac.com](mailto:filtersystems@hydac.com)



## Impressum

Herausgeber und verantwortlich für den Inhalt:

HYDAC FILTER SYSTEMS GMBH

Postfach 1251

66273 Sulzbach / Saarland

Deutschland

Telefon: +49 (0)6897 509 01

Telefax: +49 (0)6897 509 9046

E-Mail: [filtersystems@hydac.com](mailto:filtersystems@hydac.com)

Homepage: [www.hydac.com](http://www.hydac.com)

Registergericht: Saarbrücken, HRB 17216

Geschäftsführer: Mathias Dieter,  
Dipl.Kfm. Wolfgang Haering

## Dokumentationsbevollmächtigter

Herr Günter Harge

c/o HYDAC International GmbH, Industriegebiet, 66280 Sulzbach / Saar

Telefon: +49 (0) 6897 509 1511

Telefax: +49 (0) 6897 509 1394

E-Mail: [guenter.harge@hydac.com](mailto:guenter.harge@hydac.com)

## © HYDAC FILTER SYSTEMS GMBH

Alle Rechte vorbehalten. Kein Teil des Werkes darf in irgendeiner Form (Druck, Fotokopie oder einem anderen Verfahren) ohne die schriftliche Genehmigung des Herausgebers reproduziert oder unter der Verwendung elektronischer Systeme verarbeitet, vervielfältigt oder verbreitet werden. Diese Unterlagen wurden mit großer Sorgfalt erstellt und geprüft. Trotzdem können Fehler nicht vollständig ausgeschlossen werden.

Inhaltliche Änderungen dieses Handbuchs behalten wir uns ohne Ankündigung vor.

Schutzart ..... 58  
 Seriennummer ..... 18, 51  
 Signalwort ..... 11  
 Signalwörter ..... 10  
 Staudruckanzeige ..... 24, 26, 29, 38, 39, 52, 55  
 Störungsbeseitigung ..... 15, 16

**T**

Transport ..... 15, 16, 19  
 transportieren ..... 19  
 Typenschild ..... 18, 24, 26, 27, 28, 33, 34, 35, 51  
 Typenschlüssel ..... 18, 27, 59

**U**

Umgebungstemperaturbereich ..... 58  
 Ursache ..... 48

**V**

Verpackungsmaterial ..... 17, 50  
 Verschmutzungsanzeige ..... 24, 26, 29, 59  
 Verwendung ..... 2, 12, 13  
 Viskosität ..... 38, 48, 49, 59  
 Volumenstrom ..... 36, 58

**W**

Wartung ..... 15, 16, 39  
 Wartungsintervalle ..... 44

**Z**

Zielgruppe ..... 14

**Inhalt**

**Impressum** ..... 2  
**Dokumentationsbevollmächtigter** ..... 2  
**Inhalt** ..... 3  
**Vorwort** ..... 6  
 Technischer Support ..... 7  
 Veränderungen am Produkt ..... 7  
 Gewährleistung ..... 7  
 Benutzen der Dokumentation ..... 8  
**Sicherheitshinweise** ..... 9  
 Gefahrensymbole ..... 9  
 Signalwörter und deren Bedeutung in Sicherheitshinweisen ..... 10  
 Aufbau der Sicherheitshinweise ..... 11  
 Vorschriften beachten ..... 11  
 Bestimmungsgemäße Verwendung ..... 12  
 Nicht bestimmungsgemäße Verwendung ..... 13  
 Qualifikation des Personals / Zielgruppe ..... 14  
 Aggregat mit Schläuchen / Lanzen für den mobilen Einsatz ..... 15  
 Aggregat zur Anlagen- / Systemintegration für den stationären Einsatz ..... 16  
 Geeignete Kleidung tragen ..... 17  
 Stillsetzen im Notfall (NOT-HALT) ..... 17  
**Aggregat auspacken** ..... 17  
**Typenschild entschlüsseln** ..... 18  
**Aggregat transportieren** ..... 19  
**Aggregat lagern** ..... 20  
**Lieferumfang prüfen** ..... 21  
**Aggregat Merkmale** ..... 22  
 Zusatzmerkmal OF7K ..... 22  
 Zusatzmerkmal OF7S90PX2 ..... 23  
**Aggregatkomponenten OF7S10** ..... 24  
**Aggregatkomponenten OF7S90** ..... 25

<b>Aggregat Funktionsweise .....</b>	<b>27</b>
<b>Betriebsart wählen .....</b>	<b>28</b>
Umpumpen mit Filtration .....	28
Umpumpen ohne Filtration .....	28
<b>Hydraulikschema .....</b>	<b>29</b>
<b>Abmessungen .....</b>	<b>30</b>
OF7S10 / OF7K10 .....	30
OF7S90PX2 .....	31
<b>Aggregat für den Betrieb vorbereiten .....</b>	<b>32</b>
Motor-Pumpengruppe anschließen .....	32
Elektrisch anschließen (230 V oder 110 V, 1 Phase) .....	33
Elektrisch anschließen (400 V, 3 Phasen) ohne Ein-/Ausschalter und Motorschutz .....	34
Elektrisch anschließen (400 V, 3 Phasen) mit Ein-/Ausschalter und Motorschutz .....	35
Pneumatisch anschließen - Druckluftmotor .....	36
Saug- und Druckschlauch einhängen / verbinden .....	37
<b>Aggregat im Betrieb .....</b>	<b>38</b>
<b>Wartung durchführen .....</b>	<b>39</b>
Filterpatrone wechseln .....	40
Saugsieb prüfen / austauschen .....	43
Saugsieb Reinigungsintervalle .....	44
Schlauchkupplung demontieren / montieren .....	45
Saugsieb demontieren / montieren .....	47
Saugsieb, 300 µm .....	47
Saugsieb, 100 µm .....	47
Saugsieb reinigen .....	47
<b>Fehler und Fehlerbeseitigung .....</b>	<b>48</b>
<b>Kundendienst .....</b>	<b>50</b>
<b>Aggregat außer Betrieb nehmen .....</b>	<b>50</b>
<b>Aggregat stillsetzen .....</b>	<b>50</b>
<b>Aggregat entsorgen .....</b>	<b>50</b>
<b>Ersatzteile .....</b>	<b>51</b>
Ersatzteilübersicht OF7S10 .....	51

**Stichwortverzeichnis**

<b>A</b>		<b>I</b>	
Abhilfe .....	48	Impressum .....	2
Abmessungen .....	30, 31	Inhalt .....	2, 3
Absperrorgan .....	36, 48	<b>K</b>	
anschließen .....	32, 33, 34, 35, 36	Kleidung .....	17
Anschluss .....	15, 16, 32, 34, 35, 36	Kundendienst .....	50
Anschlusskabel .....	52	<b>L</b>	
Anschlussstecker .....	34, 35	lagern .....	20, 37
Anzeige .....	28	Leergewicht .....	18, 58
<b>B</b>		Lieferumfang .....	15, 21, 41, 42
Baugröße .....	59	Lüfterhaube .....	35, 52
Beschreibung .....	18, 42	<b>M</b>	
bestimmungsgemäße Verwendung .....	13	Manometer .....	38, 39, 52, 55
Betamicron .....	53, 55, 56, 59	Merkmale .....	22
Betrieb .....	7, 13, 15, 16, 32, 37, 38, 43, 46, 50, 51	Mineralöl .....	22
Betriebsdruck .....	10, 22, 39, 58	montieren .....	45, 47
<b>C</b>		Motorschutzschalter .....	33, 34
CE-Beauftragter .....	60	<b>N</b>	
<b>D</b>		Nebenstromfiltration .....	22
Datum .....	60	Notfall .....	17
Dokumentationsbevollmächtigter .....	2, 60	<b>O</b>	
Drehrichtung .....	34, 35	OFF .....	33
Druckentlastung .....	39	Ölauffangwanne .....	24, 26, 28
Druckschlauch .....	24, 26, 27, 29, 32, 37, 52, 55, 58	Ölwanne .....	41, 52
Durchfluss .....	18	<b>P</b>	
<b>E</b>		Patrone .....	12, 20
entleeren .....	32, 45	Pumpe .....	22, 27, 38, 43, 44, 46, 48
entsorgen .....	50	<b>Q</b>	
Entsorgung .....	15, 16	Qualifikation .....	14
Ersatzteile .....	51	<b>R</b>	
EU-Konformitätserklärung .....	60	reinigen .....	42, 43, 44, 47, 48
<b>F</b>		Relais .....	22
Fachpersonal .....	14, 15, 16, 33	Richtlinie .....	60
Fehler .....	2, 6, 48	<b>S</b>	
Filter .....	13, 17, 22, 49	Sauganschluss .....	27, 43, 58
Filterelement .....	17, 32, 40	Saugschlauch .....	38, 48, 53, 55, 58
Filtration .....	12, 22, 28, 40, 53, 56, 59	Saugsieb .....	12, 22, 24, 26, 27, 29, 32, 37, 38, 42, 43, 44, 45, 47, 48, 52, 55
Flügelzellenpumpe .....	22, 27, 55, 58	schalten .....	17, 38
<b>G</b>		Schmutzaufnahmekapazität .....	49
Gefahrensymbol .....	11		
<b>H</b>			
Hauptschalter .....	17		
Herausgeber .....	2		
Hilfspersonal .....	15, 16		
Hydraulikschema .....	29		

**EU-Konformitätserklärung**



**FILTER SYSTEMS**

**HYDAC FILTER SYSTEMS GMBH**

Postfach 12 51  
66273 Sulzbach / Saar  
Germany

Industriegebiet  
66280 Sulzbach / Saar  
Germany

Telefon: ++49 (0) 6897 509 01  
Internet: www.hydac.com



**EU-Konformitätserklärung**

Hiermit erklären wir, dass das nachfolgend bezeichnete Produkt auf Grund seiner Konzeption und Bauart, sowie in der von uns in Verkehr gebrachten Ausführung, den grundlegenden Sicherheits- und Gesundheitsanforderungen der unten aufgeführten Normen entspricht.

Bei einer mit uns nicht schriftlich abgestimmten Änderung des Produktes verliert diese Erklärung ihre Gültigkeit.

<b>Bezeichnung</b>	<b>Filteraggregat</b>
Typ	OF7 – Baureihe
Serien-Nr.	
EU-Richtlinie Maschinen	2006/42/EG, Artikel 1 a)
13.01.2014	Dr. Andreas Schunk <i>A. Schunk</i>
Datum	Name (CE-Beauftragter)
<small>Geschäftsführer Matthias Diemer, Dipl.-Kfm. Wolfgang Haering Eitz am Gesellschaftsplatz 66280 Sulzbach / Saar Registernummer: HRB 17216 Umsatzsteuer-DE: 491507109 Steuernummer: 540115-0073</small>	<small>Dokumentationsbeauftragter Dimitri Kuhn c/o HYDAC International GmbH, Industriegebiet, 66280 Sulzbach / Saar Telefon: +49 (0) 6897 509 1511 Telefax: E-Mail:</small>

Ersatzteilliste OF7S10 .....52

Ersatzteilübersicht OF7S90 .....54

Ersatzteilliste OF7S90 .....55

---

**OF7K - Stromlaufplan mit Melderelais .....57**

---

**Technische Daten .....58**

---

**Typenschlüssel .....59**

---

**EU-Konformitätserklärung .....60**

---

**Stichwortverzeichnis .....61**

## Vorwort

Für Sie, den Benutzer unseres Produktes, haben wir in dieser Dokumentation die wichtigsten Hinweise zum **Bedienen** und **Warten** zusammengestellt.

Sie dient Ihnen dazu, das Produkt kennen zu lernen und seine bestimmungsgemäßen Einsatzmöglichkeiten optimal zu nutzen.

Halten Sie diese Dokumentation ständig am Einsatzort verfügbar.

Bitte beachten Sie, dass die in dieser Dokumentation gemachten Angaben zu der Gerätetechnik dem Zeitpunkt der Literaturerstellung entsprechen. Abweichungen bei technischen Angaben, Abbildungen und Maßen sind deshalb möglich.

Entdecken Sie beim Lesen dieser Dokumentation Fehler oder haben weitere Anregungen und Hinweise, so wenden Sie sich bitte an:

✉ HYDAC FILTER SYSTEMS GMBH  
- Technische Dokumentation -  
Postfach 12 51  
66273 Sulzbach / Saar

✉ filtersystems@hydac.com

Die Redaktion freut sich über Ihre Mitarbeit.

„Aus der Praxis für die Praxis“

## Typenschlüssel

	OF7	S	10	P	1	M	1	B	10	E	/ -xx
<b>Typ</b>											
OF7	= Filteraggregat										
<b>Ausführung</b>											
S	= Standard										
K	= Standard mit Trockenlaufschutz, Melderelais und Signalkabel										
B	= Standard mit Zubehörpaket										
<b>Baugröße</b>											
10	= Standard (nur in Filtergröße 160)										
90	= Spezialausführung (Filtergröße 160/180)										
<b>Dichtungsmaterial</b>											
P	= NBR (Perbunan)										
<b>Nennvolumenstrom</b>											
1	= 15 l/min maximale Viskosität = 350 mm <sup>2</sup> /s										
2	= 10 l/min										
X	= andere Nennvolumen auf Anfrage										
<b>Antriebsmotor</b>											
D	= Druckluftmotor										
K	= 120 V / 50 Hz / 1 Ph, 0,18 kW										
M	= 230 V / 50 Hz / 1 Ph + PE, 0,18 kW										
N	= 380-420 V / 50 Hz / 3 Ph + PE, 0,37 kW 440-480 V / 60 Hz / 3 Ph + PE, 0,44 kW										
T	= 12 V DC, 0,2 kW										
U	= 24 V DC, 0,2 kW										
X	= andere Spannung auf Anfrage										
<b>Filtergröße</b>											
1	= Filterpatrone 160										
2	= Filterpatrone 180										
<b>Filtermaterial</b>											
B	= Betamicon (BN)										
L	= Leerpatrone (für die Betriebsart „Umpumpen ohne Filtration“)										
P	= Papiervlies (P)										
<b>Filterfeinheit</b>											
03	= 3 µm										
05	= 5 µm										
10	= 10 µm										
20	= 20 µm										
<b>Verschmutzungsanzeige</b>											
E	= Staudruckmanometer										
<b>Ergänzende Angaben</b>											

## Technische Daten

	OF7S10	OF7S90	OF7K
Volumenstrom maximal	15 l/min	5 ... 15 l/min	10 l/min
Pumpentyp	Flügelzellenpumpe	Flügelzellenpumpe	Flügelzellenpumpe
Betriebsdruck maximal	3,5 bar / 50 psi	4,5 bar / 65 psi	3,5 bar / 50 psi
Zulässiger Saugdruck am Sauganschluss	± 0,4 bar / ± 5,8 psi	± 0,4 bar / ± 5,8 psi	± 0,4 bar / ± 5,8 psi
Viskositätsbereich	5 ... 350 mm <sup>2</sup> /s	15 ... 1000 mm <sup>2</sup> /s	5 ... 350 mm <sup>2</sup> /s
Fluidtemperaturbereich	0 ... 80 °C / 32 ... 176 °F	0 ... 80 °C / 32 ... 176 °F	0 ... 80 °C / 32 ... 176 °F
Umgebungstemperaturbereich	-20 ... 40 °C / -4 ... 104 °F	-20 ... 40 °C / -4 ... 104 °F	-20 ... 40 °C / -4 ... 104 °F
Dichtungsmaterial	NBR	NBR	NBR
Schutzart	IP 54	IP 54	IP 54
Geräuschpegel	65 dBA max.	65 dBA max.	65 dBA max.
Länge Netzanschlusskabel	2,8 m	10 m	10 / 15 m
Länge Signalkabel	-	-	10 m / 15 m / ohne (je nach Bestellung)
Länge der Schläuche	2,5 m	2,5 m	2,5 m
Saugschlauch	DN 20 mit Lanze	DN 20 mit Lanze	DN 20 mit Lanze
Druckschlauch	DN 16 mit Lanze	DN 16 mit Lanze	DN 16 mit Lanze
Leergewicht	~ 12,5 kg	~ 18,0 kg	~ 12,5 kg

## Technischer Support

Wenden Sie sich bitte an unseren technischen Vertrieb, wenn Sie Fragen zu unserem Produkt haben. Führen Sie bei Rückmeldungen stets die Typenbezeichnung, Serien-Nr. und Artikel-Nr. des Produktes an:

Fax.: ++49 (0) 6897 / 509 - 9046

E-Mail: [filtersystems@hydac.com](mailto:filtersystems@hydac.com)

## Veränderungen am Produkt

Wir machen Sie darauf aufmerksam, dass durch Veränderungen am Produkt (z.B. Zukauf von Optionen, usw.) die Angaben in dieser Bedienungsanleitung zum Teil nicht mehr gültig bzw. ausreichend sind.

Nach Veränderungen bzw. Reparaturen an Teilen, welche die Sicherheit des Produktes beeinflussen, darf das Produkt erst nach Prüfung und Freigabe durch einen HYDAC Sachverständigen wieder in Betrieb genommen werden.

Teilen Sie uns deshalb jede Veränderung, die Sie an dem Produkt durchführen bzw. durchführen lassen, umgehend mit.

## Gewährleistung

Wir übernehmen Gewährleistung gemäß den allgemeinen Verkaufs- und Lieferbedingungen der HYDAC FILTER SYSTEMS GMBH.

Diese finden Sie unter [www.hydac.com](http://www.hydac.com) -> Allgemeine Geschäftsbedingungen (AGB).

**Benutzen der Dokumentation**



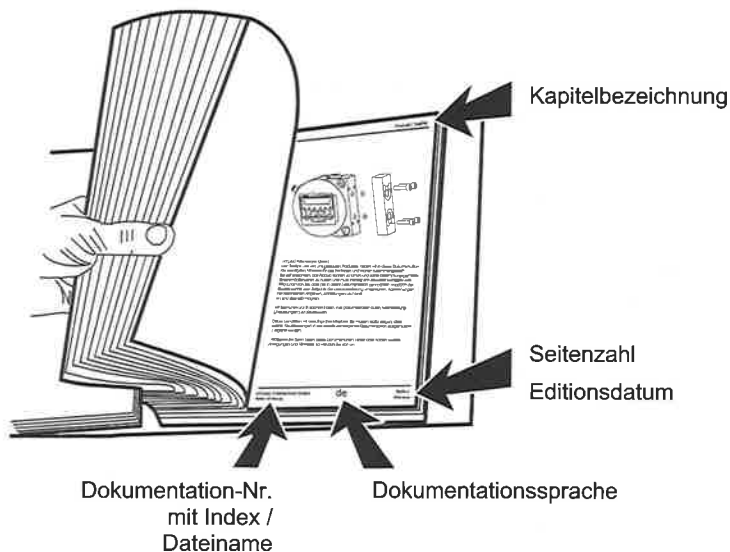
Beachten Sie, dass Sie die beschriebene Möglichkeit des gezielten Zugriffes auf eine bestimmte Information nicht davon entbindet, diese Anleitung vor der ersten Inbetriebnahme und später in regelmäßigen Abständen sorgfältig und vollständig durchzulesen.

**Was will ich wissen?**

Ich ordne die gewünschte Information einem Themengebiet zu.

**Wo finde ich die Information?**

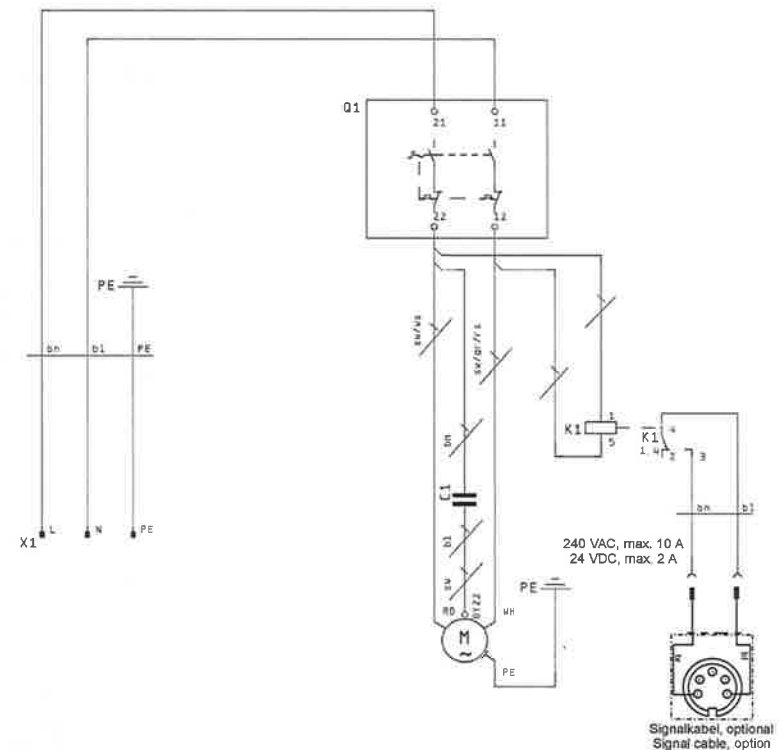
Die Dokumentation enthält zu Beginn ein Inhaltsverzeichnis. Diesem entnehme ich das gewünschte Kapitel mit entsprechender Seitenzahl.



Die Dokumentation-Nr. mit Index dient zur Identifizierung und Nachbestellung der Anleitung. Der Index wird bei einer Überarbeitung / Änderung der Anleitung jeweils um eins erhöht.

**OF7K - Stromlaufplan mit Melderelais**

Ausführung 110V / 230 V





Pos.	Stk.	Artikel-Nr.	Bezeichnung	
			5 µm	Betamicron
29	1	315622	Filterpatrone 180, 5 µm	0180 MA 005 BN, Betamicron
29	1	314022	Filterpatrone 160, 10 µm	0160 MA 010 BN, Betamicron
29	1	315726	Filterpatrone 180, 10 µm	0180 MA 010 BN, Betamicron
29	1	315485	Filterpatrone 160, 20 µm	0160 MA 020 BN, Betamicron
29	1	315623	Filterpatrone 180, 20 µm	0180 MA 020 BN, Betamicron
29	1	249005	Filterpatrone 160, 10 µm	0160 MG 010 P, Papier
29	1	300082	Leerpatrone zur Betriebsart „Umpumpen ohne Filtration“	0160 MA
-	1	1003695	Bandschlüssel	

\*) auf Anfrage, x) als Ersatzteil nicht lieferbar

## Sicherheitshinweise

Das Aggregat ist nach den bei Auslieferung geltenden gesetzlichen Vorschriften gebaut und ist sicherheitstechnisch auf dem aktuellsten Stand.

Eventuelle Restgefahren sind durch Sicherheitshinweise gekennzeichnet und werden in der Betriebsanleitung beschrieben.

Beachten Sie alle an dem Aggregat angebrachten Sicherheits- und Warnhinweise. Halten Sie diese stets vollzählig vorhanden und gut lesbar.

Betreiben Sie das Aggregat nur, wenn alle Schutzeinrichtungen vorhanden sind.

Sichern Sie Gefahrenstellen, die zwischen dem Aggregat und anderen Einrichtungen entstehen.

Halten Sie die gesetzlich vorgeschriebenen Prüfintervalle für die Anlage ein.

Dokumentieren Sie die Prüfergebnisse in einer Prüfbescheinigung und bewahren Sie diese bis zur nächsten Prüfung auf.

## Gefahrensymbole

Diese Symbole finden Sie bei allen Sicherheitshinweisen in dieser Betriebsanleitung, die auf besondere Gefahren für Personen, Sachwerte oder Umwelt hinweisen.

Beachten Sie diese Hinweise und verhalten Sie sich in diesen Fällen besonders vorsichtig.

Geben Sie alle Sicherheitshinweise auch an andere Benutzer weiter.



Gefahr allgemein



Gefahr durch elektrische Spannung / Strom



Offen liegende elektrische Komponenten  
Gefahr durch Stromschlag



Gefahr durch Betriebsdruck



Verbrennungsgefahr durch heiße Oberfläche



Gesundheitsschädliche oder reizende Stoffe



Gefahr durch explosive Atmosphäre



Verwenden Sie das erforderliche Werkzeug

**Signalwörter und deren Bedeutung in Sicherheitshinweisen**

**! GEFAHR**  
 GEFAHR kennzeichnet eine Gefahr mit hohem Risiko, die zu Tod oder schwerer Verletzung führt, wenn Sie nicht vermieden wird.

**! WARNUNG**  
 WARNUNG kennzeichnet eine Gefahr mit mittlerem Risiko, die zu Tod oder schwerer Verletzung führen kann, wenn Sie nicht vermieden wird.

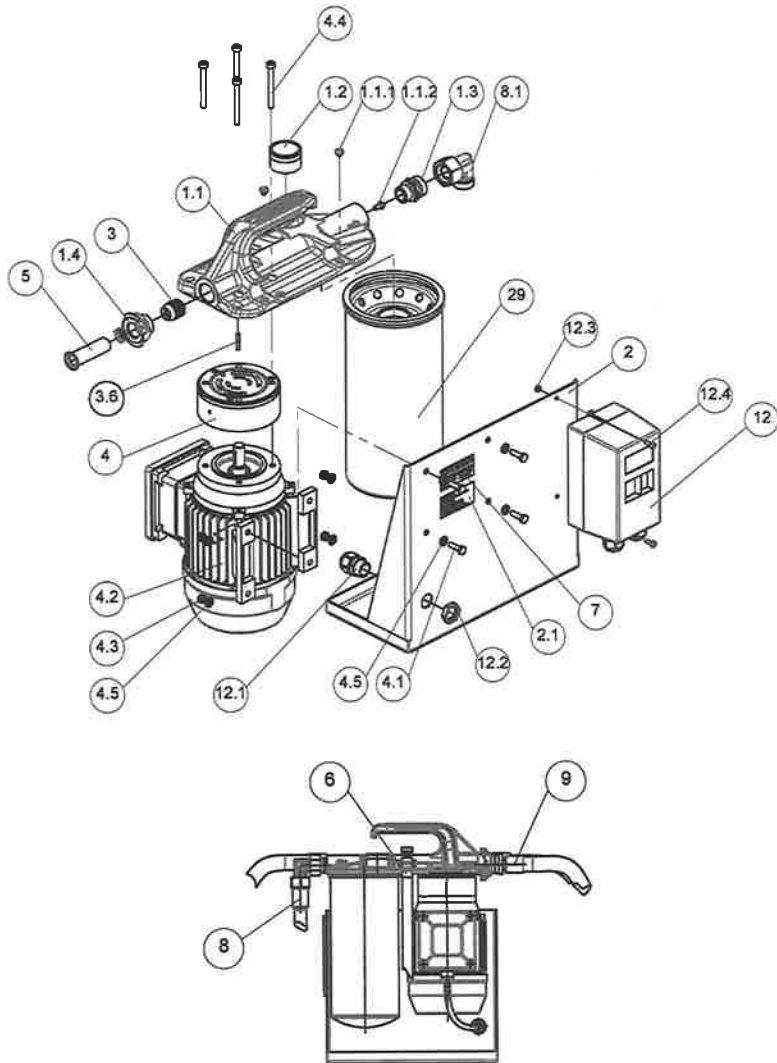
**! VORSICHT**  
 VORSICHT kennzeichnet eine Gefahr mit geringem Risiko, die zu leichter Verletzung führen kann, wenn Sie nicht vermieden wird.

**ACHTUNG**  
 ACHTUNG kennzeichnet eine Gefahr, die zu einem Sachschäden führt, wenn Sie nicht vermieden wird.

**Ersatzteilliste OF7S90**

Pos.	Stk.	Artikel-Nr.	Bezeichnung	
1.1	1	349085	Anschlusskopf (RAL 3003)	Mit Druckbegrenzungsventil und Manometer
1.1.1	1	*	Gummipuffer	
1.2	1	36198	Staudruckanzeige	
1.4	1	*	Schlauchkupplung	
2	1	*	Fußteil	
3	1	*	Druckbegrenzungsventil	
4	1	*	Flügelzellenpumpe	
4	1	383941	Reparatursatz, bestehend aus: Wellendichtring, Flügel, O-Ringe	NBR
4.1	1	*	Schraube	
4.2	1	*	Elektromotor	
4.3	1	*	Mutter	
4.5	1	*	Scheibe	
5	1	37575	Saugsieb, 320 µm	zum Einstecken
8	1	37606	Saugschlauch mit Lanze	L = 2,3 m PVC
8	1	349064	Saugschlauch mit Lanze	L = 4,0 m PVC
8	1	349288	Saugschlauch mit Lanze	L = 5,0 m PVC
9	1	37607	Druckschlauch mit Lanze	L = 2,3 m PVC
9	1	349063	Druckschlauch mit Lanze	L = 4,0 m PVC
9	1	349289	Druckschlauch mit Lanze	L = 5,0 m PVC
9	1	349392	Druckschlauch mit Lanze	L = 10,0 m PVC
12	1	*	Ein/Aus Schalter	
12.1	1	*	Kabelverschraubung	
29	1	314609	Filterpatrone 160, 3 µm	0160 MA 003 BN, Betamicon
29	1	310475	Filterpatrone 180, 3 µm	0180 MA 003 BN, Betamicon
29	1	315621	Filterpatrone 160,	0160 MA 005 BN,


Ersatzteilübersicht OF7S90



Aufbau der Sicherheitshinweise

Alle Warnhinweise in dieser Anleitung sind mit Piktogrammen und Signalwörtern hervorgehoben. Das Piktogramm und das Signalwort geben Ihnen einen Hinweis auf die Schwere der Gefahr.

Warnhinweise die jeder Handlung vorangestellt sind, werden wie folgt dargestellt:

GEFAHRENSYMBOL	 <b>SIGNALWORT</b>
	<b>Art und Quelle der Gefahr</b>
	Folge der Gefahr  ► Maßnahmen zur Abwendung der Gefahr

Vorschriften beachten

Beachten Sie unter anderem die nachfolgenden Vorschriften und Richtlinien:

- Gesetzliche und lokale Vorschriften zur Unfallverhütung
- Gesetzliche und lokale Vorschriften zum Umweltschutz
- Länderspezifische, organisationsabhängige Bestimmungen

**Bestimmungsgemäße Verwendung**

Setzen Sie das Aggregat ausschließlich für die nachfolgend beschriebene Verwendung ein.

Das Filteraggregat OF7 dient als Serviceaggregat zum Befüllen von Hydraulikanlagen, Spülen kleiner Hydraulikanlagen und Abreinigen im Nebenstrom und Umpumpen mit / ohne gleichzeitiger Filtration abhängig von der Patrone.

Zur bestimmungsgemäßen Verwendung gehören auch:

- Beachten aller Hinweise aus der Bedienungsanleitung.
- Einhalten von Inspektions- und Wartungsarbeiten.

**ACHTUNG**

**Unzulässige Betriebsmedien**

Das Aggregat wird zerstört

- ▶ Verwenden Sie das Aggregat nur in Verbindung mit:
  - Mineralölen gemäß DIN 51524; DIN 51525 oder
  - Flüssigkeiten auf Mineralölbasis DIN 1524-1 bis DIN 1524-3, HLPD.
- ▶ Pumpen Sie niemals:
  - Wasser
  - aggressive Flüssigkeiten
  - Säuren oder
  - Lösungsmittel
  - Ölschlamm und Bodensatz im Ölbehälter
- ▶ Betreiben Sie das Aggregat nie ohne Saugsieb.

Pos.	Stk.	Artikel-Nr.	Bezeichnung
			Lanze
-	1	37606	Saugschlauch mit Lanze L = 2,3 m PVC
-	1	349064	Saugschlauch mit Lanze L = 4,0 m PVC
-	1	349288	Saugschlauch mit Lanze L = 5,0 m PVC
-	1	314609	Filterpatrone 160, 3 µm 0160 MA 003 BN, Betamicron
-	1	310475	Filterpatrone 180, 3 µm 0180 MA 003 BN, Betamicron
-	1	315621	Filterpatrone 160, 5 µm 0160 MA 005 BN, Betamicron
-	1	315622	Filterpatrone 180, 5 µm 0180 MA 005 BN, Betamicron
-	1	314022	Filterpatrone 160, 10 µm 0160 MA 010 BN, Betamicron
-	1	315726	Filterpatrone 180, 10 µm 0180 MA 010 BN, Betamicron
-	1	315485	Filterpatrone 160, 20 µm 0160 MA 020 BN, Betamicron
-	1	315623	Filterpatrone 180, 20 µm 0180 MA 020 BN, Betamicron
-	1	249005	Filterpatrone 160, 10 µm 0160 MG 010 P, Papier
-	1	300082	Leerpatrone zur Betriebsart „Umpumpen ohne Filtration“ 0160 MA
-	1	1003695	Bandschlüssel

\*) auf Anfrage, x) als Ersatzteil nicht lieferbar

## Ersatzteilliste OF7S10

Pos.	Stk.	Artikel-Nr.	Bezeichnung			
1.1	1	349085	Anschlusskopf (RAL 3003)	Mit Druckbegrenzungsventil und Manometer		
1.1.1	1	*	Gummipuffer			
1.2	1	36198	Staudruckanzeige			
1.4	1	*	Schlauchkupplung			
2.1	1	*	Fußteil, links	RAL 3003		
2.2	1	*	Fußteil, rechts	RAL 3003		
2.3	1	*	Ölwanne			
2.7	4	*	Gummipuffer			
3.0	1	x	Druckbegrenzungsventil			
4.0	1	*	Motor-Pumpengruppe, kpl.	180W, 230 VAC, 50 Hz	NBR	
4.0	1	*	Motor-Pumpengruppe, kpl.	180W, 400 VAC, 50 Hz (60Hz)	NBR	
4.0	1	*	Motor-Pumpengruppe, kpl.	180W, 110/115 VAC, 50/60 Hz	NBR	
4.-	1	383941	Reparatursatz, bestehend aus: Wellendichtring, Flügel, O-Ringe		NBR	
4.-	1	*	Lüfterhaube E-Motor			
4.-	1	*	Ein/Aus Schalter	110V		
4.-	1	*	Ein/Aus Schalter	230V		
4.-	1	*	Anschlusskabel mit Stecker			
5a	1	37575	Saugsieb, 320 µm	zum Einstecken		
5b	1	3098617	Saugsieb, 100 µm	zum Einschrauben		
5.2	1	601053	O-Ring	16x2,5 - 70 Sh	NBR	
-	1	37607	Druckschlauch mit Lanze	L = 2,3 m	PVC	
-	1	349063	Druckschlauch mit Lanze	L = 4,0 m	PVC	
-	1	349289	Druckschlauch mit Lanze	L = 5,0 m	PVC	
-	1	349392	Druckschlauch mit	L = 10,0 m	PVC	

## Nicht bestimmungsgemäße Verwendung





**GEFAHR**

**Gefahr durch nicht vorhergesehene Verwendung des Aggregates**

Körperverletzung und Sachschaden bei unzulässigem Betrieb.

- ▶ Betreiben Sie das Aggregat nicht in explosionsfähiger Atmosphäre.
- ▶ Verwenden Sie das Aggregat nur mit den zulässigen Medien.

Eine andere oder darüber hinausgehende Verwendung gilt nicht als bestimmungsgemäß. Für hieraus resultierende Schäden haftet die HYDAC Filter Systems GmbH nicht. Das Risiko trägt allein der Betreiber.

Bei nicht bestimmungsgemäßer Verwendung können Gefahren entstehen bzw. wird das Aggregat beschädigt. Sachwidrige Verwendungen sind z.B.:

- Betrieb in explosionsfähiger Atmosphäre.
- Betrieb unter nicht zulässigen Betriebsbedingungen.
- Betrieb mit defekten Sicherheitseinrichtungen.
- Eigenmächtige bauliche Veränderung am Aggregat.
- Mangelhafte Überwachung von Geräteteilen, die einem Verschleiß unterliegen.
- Unsachgemäß durchgeführte Reparaturen.
- Betrieb mit nicht zulässigen Medien / Fluiden, wie zum Beispiel: mit Wasser, Säuren, Lösungsmittel, aggressiven Flüssigkeiten, Ölschlamm oder Bodensatz.

**Qualifikation des Personals / Zielgruppe**

Personen, die am Aggregat arbeiten, müssen über die Gefahren im Umgang mit dem Aggregat vertraut sein.

Das Bedien- und Fachpersonal muss vor Arbeitsbeginn die Betriebsanleitung, insbesondere die Sicherheitshinweise, sowie geltende Vorschriften gelesen und verstanden haben.

Die Betriebsanleitung und geltende Vorschriften sind so aufzubewahren, dass sie dem Bedien- und Fachpersonal zugänglich sind.

Diese Betriebsanleitung richtet sich an:

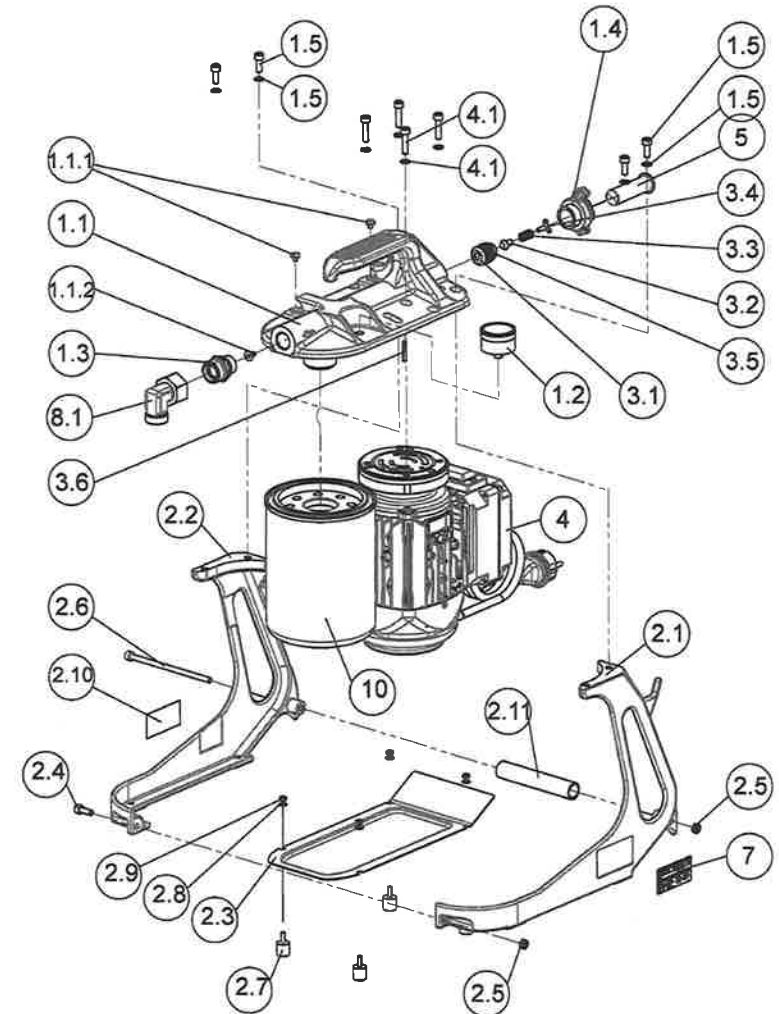
**Bedienpersonal:** Diese Personen sind an dem Aggregat eingewiesen und über mögliche Gefahren bei unsachgemäßem Verhalten informiert.

**Fachpersonal:** Diese Personen besitzen eine entsprechende fachliche Ausbildung sowie mehrjährige Berufserfahrung. Sie sind in der Lage, die ihnen übertragene Arbeit zu beurteilen, auszuführen und mögliche Gefahren zu erkennen.

**Ersatzteile**

Verwenden Sie nur Original Ersatzteile um einen sicheren Betrieb zu gewährleisten. Geben Sie bei Ersatzteilbestellungen stets Artikel-Nr und die Seriennummer an. Siehe Kapitel "Typenschild entschlüsseln", Seite 18.

**Ersatzteilübersicht OF7S10**



**Kundendienst**

Um einen störungsfreien Betrieb und lange Lebensdauer des Aggregates zu gewährleisten, sind regelmäßige Inspektions- und Wartungsarbeiten unerlässlich.

HYDAC SERVICE GMBH  
Friedrichsthaler Str. 15a, Werk 13  
66540 Neunkirchen-Heinitz

Deutschland

Telefon: ++49 (0)681 509 883

Telefax: ++49 (0)681 509 324

E-Mail: service@hydac.com

**Aggregat außer Betrieb nehmen**

Entleeren Sie das Aggregat einschließlich aller Komponenten vor einer der außer Betriebnahme vollständig. Ziehen Sie den Netzstecker und befestigen die Schläuche und das Netzkabel am Aggregat.

**Aggregat stillsetzen**

Siehe Kapitel „Aggregat außer Betrieb nehmen“

**Aggregat entsorgen**

Entsorgen Sie das Verpackungsmaterial umweltgerecht.

Entsorgen Sie das Aggregat nach erfolgter Demontage und sortenreiner Trennung aller Teile umweltgerecht.

**Aggregat mit Schläuchen / Lanzen für den mobilen Einsatz**

Das Aggregat ist in mehreren Varianten erhältlich. Nachfolgende Zielgruppen und die entsprechende Kenntnisse setzen wir bei dem Einsatz mit dem mobilen Aggregat einschließlich Schläuchen und Lanzen aus dem Lieferumfang voraus:

Tätigkeit	Person	Kenntnisse
Transport / Lagerung	Hilfspersonal	<ul style="list-style-type: none"> <li>Keine besonderen Kenntnisse erforderlich</li> </ul>
Installation Hydraulik / Elektrik,	Hilfspersonal	<ul style="list-style-type: none"> <li>Produktspezifische Kenntnisse</li> </ul>
Inbetriebnahme Störungsbeseitigung, Wartung, Außerbetriebnahme, Demontage	Fachpersonal	<ul style="list-style-type: none"> <li>Sicherer Umgang mit Werkzeugen</li> <li>Verlegung und Verbindung von hydraulischen Rohrleitungen und Anschlüssen</li> <li>Verlegung und Anschluss von elektrischen Leitungen, elektrischen Maschinen, Steckdosen etc.</li> <li>Prüfung der Phasenfolge</li> <li>Produktspezifische Kenntnisse</li> </ul>
Bedienung, Betrieb Betriebsüberwachung	Hilfspersonal	<ul style="list-style-type: none"> <li>Produktspezifische Kenntnisse</li> <li>Kenntnisse im Umgang mit den Betriebsmedien.</li> </ul>
Entsorgung	Fachpersonal	<ul style="list-style-type: none"> <li>Ordnungsgemäße und umweltschonende Entsorgung von Materialien und Stoffen</li> <li>Dekontaminierung von Schadstoffen</li> <li>Kenntnisse über Wiederverwertung</li> </ul>

**Aggregat zur Anlagen- / Systemintegration für den stationären Einsatz**

Das Aggregat ist in mehreren Varianten erhältlich. Nachfolgende Zielgruppen und die entsprechende Kenntnisse setzten wir bei dem Einsatz mit Anlagen- / Systemintegration im stationären Einsatz voraus:

Tätigkeit	Person	Kenntnisse
Transport / Lagerung	Hilfspersonal	<ul style="list-style-type: none"> <li>Keine besonderen Kenntnisse erforderlich</li> </ul>
Installation Hydraulik / Elektrik, Erstinbetriebnahme, Inbetriebnahme, Störungsbeseitigung, Wartung, Außerbetriebnahme, Demontage	Fachpersonal	<ul style="list-style-type: none"> <li>Sicherer Umgang mit Werkzeugen</li> <li>Verlegung und Verbindung von hydraulischen Rohrleitungen und Anschlüssen</li> <li>Verlegung und Anschluss von elektrischen Leitungen, elektrischen Maschinen, Steckdosen etc.</li> <li>Prüfung der Phasenfolge</li> <li>Produktspezifische Kenntnisse</li> </ul>
Bedienung, Betrieb Betriebsüberwachung	Hilfspersonal	<ul style="list-style-type: none"> <li>Produktspezifische Kenntnisse</li> <li>Kenntnisse im Umgang mit den Betriebsmedien.</li> </ul>
Entsorgung	Fachpersonal	<ul style="list-style-type: none"> <li>Ordnungsgemäße und umweltschonende Entsorgung von Materialien und Stoffen</li> <li>Dekontaminierung von Schadstoffen</li> <li>Kenntnisse über Wiederverwertung</li> </ul>

Fehler	Ursache(n)	Abhilfe
Filter verschmutzt (Verschmutzungs- anzeige spricht an)	Das Fluid ist stark verschmutzt.	Wechseln Sie die Filterpatrone.
	Die Schmutzaufnahmekapazität der Filterpatrone ist erreicht.	Prüfen Sie die Viskosität des Mediums. Erwärmen Sie das Medium um die zulässige Viskosität zu erreichen.
Leckage am Aggregat / Filterpatrone	Falscher, fehlender oder defekter Dichtring.	Prüfen Sie den Dichtring der Filterpatrone. Falls erforderliche tauschen Sie diesen aus.
	Die Filterpatrone ist unzureichend angezogen.	Ziehen Sie die Filterpatrone von Hand etwas nach. Beachten Sie dazu die Hinweise auf der Filterpatrone.



## Fehler und Fehlerbeseitigung

Fehler	Ursache(n)	Abhilfe
kein Ölfluss	Die Pumpe fördert das Fluid in die falsche Richtung	Vergewissern Sie sich, dass die Pumpe in Richtung des Markierungspfeils am Gehäuse fördert. Tauschen Sie gegebenenfalls zwei Phasen des elektrischen Anschlusses.
	Die Schlauchkupplung ist undicht	Ziehen Sie die Verschraubung an der Schlauchkupplung nach.
	Das Saugsieb ist verschmutzt	Prüfen bzw. reinigen Sie das Saugsieb.
	Der Saugschlauch ist abgeknickt / defekt oder ein Absperrorgan verschlossen	Prüfen Sie den Saugschlauch auf Durchgang. Falls erforderlich, tauschen Sie diesen aus.
	Luft befindet sich in der Saugleitung und der Pumpe	Befüllen Sie die Pumpe über den Saugschlauch / Schlauchkupplung.
	Die Viskosität des Mediums ist zu hoch	Prüfen Sie die Viskosität des Mediums. Erwärmen Sie das Medium um die zulässige Viskosität zu erreichen.
	Der Elektromotor ist ohne Spannung / der Druckluftmotor ist ohne Druckluft	Prüfen Sie die Zuleitung zum Filteraggregat. Falls erforderlich, tauschen Sie diese aus.
	Der Elektromotor / die Pumpe ist defekt	Kontaktieren Sie HYDAC.
Die Transportverschlüsse sind nicht entfernt.	Entfernen Sie die Transportverschlüsse. Transportverschlüsse sind die gelben Plastikstöpsel.	

## Geeignete Kleidung tragen

Locker getragene Kleidung erhöht die Gefahr durch Erfassen oder Aufwickeln an rotierenden Teilen und die Gefahr durch Hängenbleiben an hervorstehenden Teilen. Dadurch können Sie schwer verletzt oder getötet werden.

- Tragen Sie eng anliegende Kleidung.
- Tragen Sie keine Ringe, Ketten oder anderen Schmuck.
- Tragen Sie Arbeitsschutzschuhe.

## Stillsetzen im Notfall (NOT-HALT)

Im Notfall schalten Sie das Aggregat am Hauptschalter aus oder ziehen Sie den Netzstecker.

## Aggregat auspacken

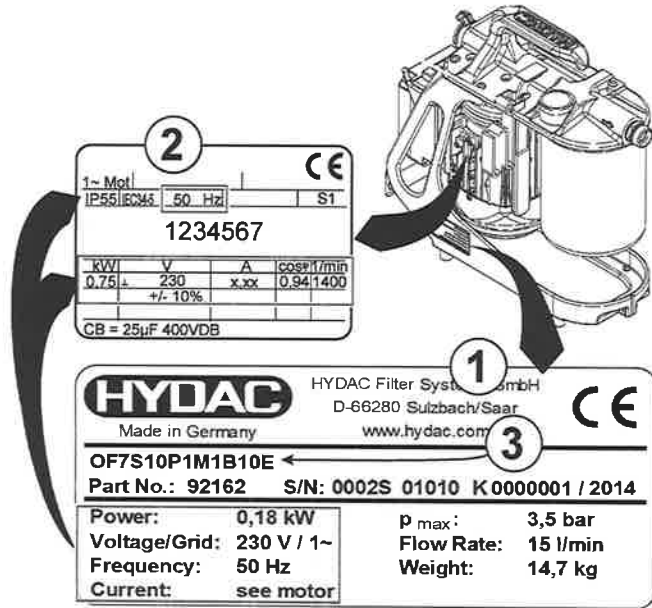
Das Aggregat wird vor der Auslieferung im Werk auf Funktion und Dichtigkeit geprüft und fachgerecht verpackt.

Achten Sie bei Annahme des Aggregates auf Transportschäden.

Bei Lieferung ohne Filterelement sind auch die Anschlüsse an der Unterseite Filter Eintritt und Austritt mit Kunststoffstopfen verschlossen. Entsorgen Sie das Verpackungsmaterial umweltgerecht.

### Typenschild entschlüsseln

Details zur Identifikation des Filteraggregates finden Sie auf den Typenschilder am Aggregat und den Komponenten. Übermitteln Sie beim Kontakt mit HYDAC stets die Artikel-Nr. und die Seriennummer.



1~ Mot	CE			
IP55/ECM5	50 Hz			
S1				
1234567				
kW	V	A	cosφ	l/min
0,75	230	x,xx	0,94	1400
+/- 10%				
CB = 25µF 400VDB				

<b>HYDAC</b>	HYDAC Filter Systems GmbH	CE	
Made in Germany	D-66280 Sulzbach/Saar		
	www.hydac.com		
<b>OF7S10P1M1B10E</b>			
Part No.: 92162 S/N: 0002S 01010 K0000001 / 2014			
Power:	0,18 kW	p max:	3,5 bar
Voltage/Grid:	230 V / 1~	Flow Rate:	15 l/min
Frequency:	50 Hz	Weight:	14,7 kg
Current:	see motor		

Pos.	-> Beschreibung
(1)	-> Typenschild zum Filteraggregat
(2)	-> Typenschild zum Elektromotor
(3)	-> Typenschlüssel, Details siehe Seite 59
Part No.	-> Artikel-Nummer
S/N	-> Seriennummer
Power	-> Leistung
Voltage/Grid	-> Spannung / Anzahl der Phasen
Frequency	-> Spannungsfrequenz
Current	-> Stromaufnahme
Pmax	-> Betriebsdruck maximal
Flow Rate	-> Durchfluss
Weight	-> Leergewicht

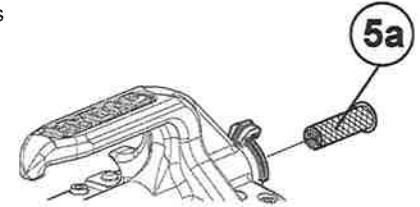
### Saugsieb demontieren / montieren

Im Aggregat sind je nach Ausführung unterschiedliche Saugsiebe eingebaut. Gehen Sie zur Demontage / Montage gemäß nachfolgender Abbildung vor:

#### Saugsieb, 300 µm

Zur Demontage entnehmen Sie das Saugsieb (5a) mit dem Finger.

Zur Montage stecken Sie das gereinigte oder neue Saugsieb (5a) ein.



Erforderliches Werkzeug:

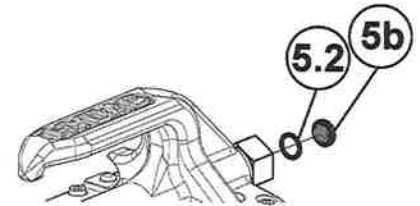
keines

#### Saugsieb, 100 µm

Zur Demontage schrauben Sie das Saugsieb (5b) im Gegenuhrzeigersinn heraus.

Prüfen Sie den O-Ring (5.2) auf Beschädigungen. Falls erforderlich tauschen Sie diesen aus.

Zur Montage geben Sie zuerst den O-Ring (5.2) in die Öffnung anschließend schrauben Sie das Saugsieb (5b) im Uhrzeigersinn ein.



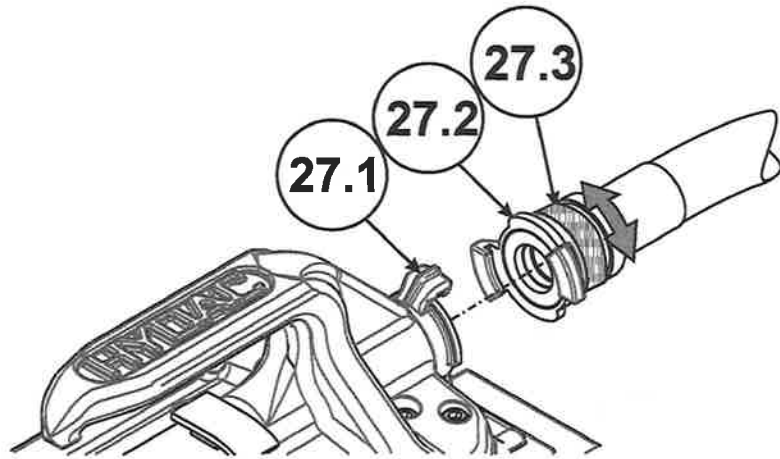
Erforderliches Werkzeug:

Je nach Ausführung des Saugsiebs: einen Schraubendreher 2 x 16 mm oder einen Innensechskantschlüssel SW 12 mm

### Saugsieb reinigen

Reinigen Sie das Saugsieb durch Auswaschen und anschließendes Ausblasen mit Druckluft.

Zur Montage der Schlauchkupplung, gehen Sie wie folgt vor:



1. Stecken Sie die Schlauchkupplung (27.2) auf das Gegenstück am Aggregat (27.1) und drehen Sie die Schlauchkupplung (27.2) um  $\sim 90^\circ$  im Uhrzeigersinn.
2. Ziehen Sie den Klemmring (27.3) an der Schlauchkupplung (27.2) von Hand im Uhrzeigersinn an.



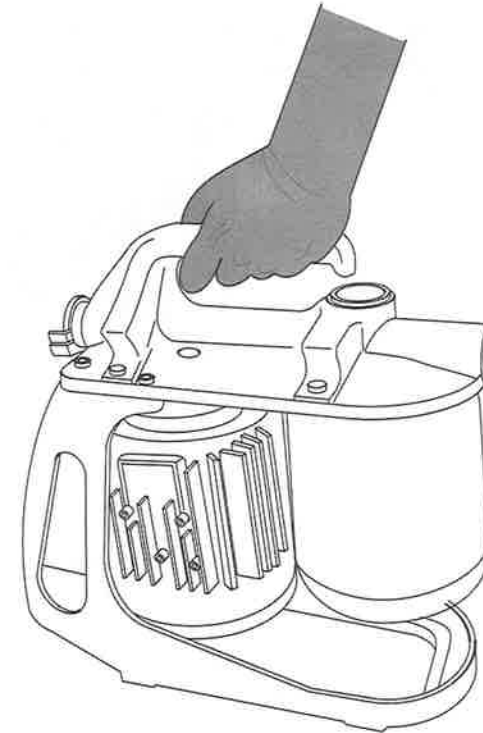
Ist der Klemmring nicht oder nicht ausreichend fest angezogen, zieht die Pumpe über die Schlauchkupplung Luft.

3. Nehmen Sie das Aggregat in Betrieb.
4. Prüfen Sie das Aggregat im Betrieb auf Undichtigkeiten.

## Aggregat transportieren

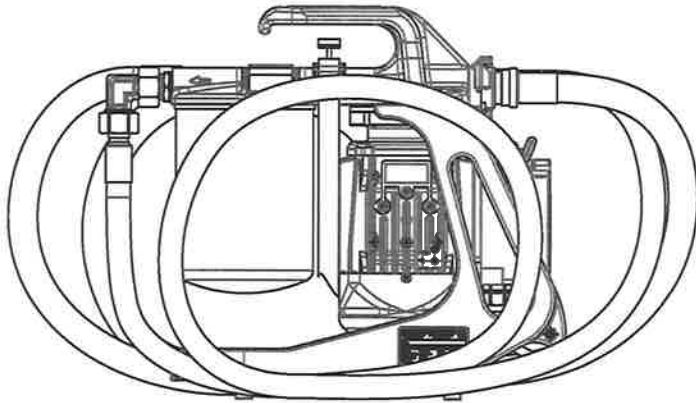
Transportieren Sie das Aggregat ausschließlich am Handgriff tragend oder auf den Gummifüßen stehend.

Packen Sie das Aggregat zum Transport niemals an den Anbauteilen oder Komponenten an.



## Aggregat lagern

Entleeren Sie das Aggregat einschließlich der Patrone vor der Lagerung vollständig. Ziehen Sie den Netzstecker und befestigen die Schläuche und das Netzkabel am Aggregat.



Lagern Sie das Aggregat stets stehend in sauberen und trockenen (nicht kondensierend) Räumen.

Lagertemperatur: -20 ... 60 °C

Luftfeuchtigkeit: bis 80% relative Luftfeuchte, nicht kondensierend

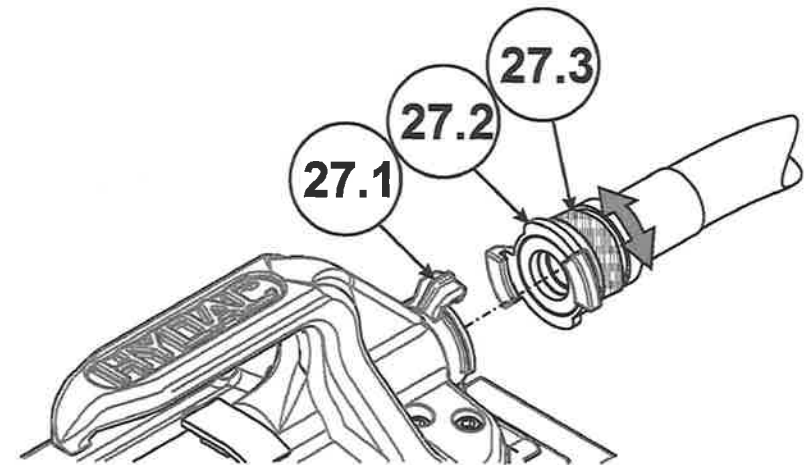
Luft: Sauber, keine Salzhaltige Luft, nicht in der Nähe von oxidierenden Substanzen (Flugrost).

Lagerdauer: Unbegrenzt.

Wir empfehlen, vor einer Wiederinbetriebnahme nach einer Lagerzeit von mehr als 2 Jahre, alle Dichtungen insbesondere die Schläuche zu erneuern.

## Schlauchkupplung demontieren / montieren

Zur Demontage der Schlauchkupplung, gehen Sie wie folgt vor:

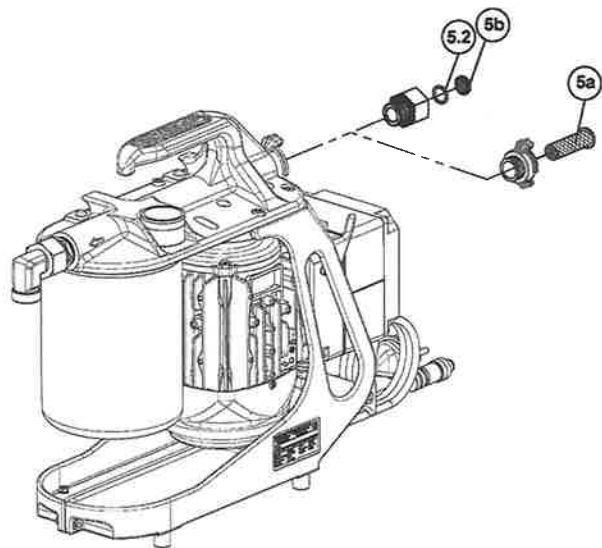


1. Schalten Sie das Aggregat aus.
2. Entnehmen Sie die Saug- und Drucklanze aus dem Behälter und entleeren Sie diese.
3. Lösen Sie den Klemmring (27.3) an der Schlauchkupplung (27.2) von Hand im Gegenuhrzeigersinn.
4. Drehen Sie die Schlauchkupplung (27.2) um ~ 90° im Gegenuhrzeigersinn und nehmen Sie diese ab.
5. Das Saugsieb ist nun sichtbar und zugänglich.

### Saugsieb Reinigungsintervalle

Das Filteraggregat wird je nach Ausführung mit unterschiedlichen Saugsieben ausgestattet.

Das Saugsieb (5a) besitzt eine größere Aufnahmekapazität bei 300 µm Maschenweite als das Saugsieb (5b) mit einer Maschenweite von 100 µm. Daraus ergeben sich stark abweichende Reinigungsintervalle für die Versionen.



Pos.	Maschenweite	Wartungsintervall
5a	-> 300 µm	- alle 25 Betriebsstunden* - spätestens monatlich* - bei jedem Filterwechsel*
5b	-> 100 µm	- alle 10 Betriebsstunden * - spätestens wöchentlich* - bei jedem Filterwechsel*

\*) Bei stark verschmutztem Fluid verringern sich die Wartungsintervalle.



Bei nachlassender Förderleistung oder zunehmender Betriebsgeräusch der Pumpe prüfen / reinigen Sie das Saugsieb.

### Lieferumfang prüfen

Das Filteraggregat OF7 wird verpackt und in betriebsfertigem Zustand geliefert. Prüfen Sie das Filteraggregat vor der Inbetriebnahme auf Vollständigkeit.

Zum Lieferumfang gehören:

Stück	Bezeichnung
1	Filteraggregat OF7
1	Betriebs- und Wartungsanleitung (dieses Dokument)

## Aggregat Merkmale

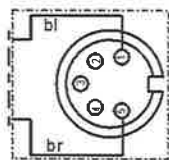
Das OF7 dient als mobiles Filteraggregat und eignet sich insbesondere zum Befüllen von Hydraulikaggregaten, zum Spülen kleiner Hydraulikaggregate z.B. bei der Inbetriebnahme, zur Nebenstromfiltration von Mineralöl in Hydraulikaggregaten und zum Umpumpen mit / ohne gleichzeitiger Filtration.

### Zusatzmerkmal OF7K

Bei der OF7K Ausführung handelt es sich um eine modifizierte Standardversion zur Leckölabsaugung mit integriertem Trockenlaufschutz.

Die Ausführung OF7K besitzt folgende Zusatzmerkmale bzw. Einschränkungen:

- Bis zu 60 Stunden Trockenlaufschutz für die Flügelzellenpumpe.  
Der Trockenlaufschutz wird mittels einer Rückförderleitung (dünnes Kunststoffrohr) aus dem Filter zurück zur Pumpe gewährleistet. Dazu muss die Filterpatrone vor der Inbetriebnahme mindestens bis zur Hälfte mit dem zu fördernden Fluid vorgefüllt werden.
- Der Betriebsdruck beträgt maximal 3,5 bar.
- Saugsieb und Reduzierung von G ¾“ auf G ½“.  
In dieser Reduzierung ist zum Schutz der Pumpe das Siebelement, 100 µm, gegen grobe Verunreinigungen, eingeschraubt. Bedingt durch die Querschnittsreduzierung reduziert sich der Nennvolumenstrom.
- Das Relais im Klemmkasten besitzt einen potentialfreien Kontakt für die Zustandsmeldung „Spannung vorhanden“ und „Pumpe angeschaltet“. Der Kontakt ist als „Öffner“ ausgeführt.
- Ein Signalkabel 10m bzw. 15m 2 x 0,5 mm<sup>2</sup> mit 5-poliger Kupplung (Stifte).



... Stecker: AMP T 3360 001

dem Reinigen.

11. Schalten Sie das Aggregat ein und prüfen dieses auf Undichtigkeiten.
12. Der Filterpatronenwechsel ist abgeschlossen.

### Saugsieb prüfen / austauschen

## ACHTUNG

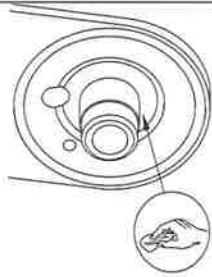
### Fehlendes Saugsieb / Betrieb ohne Saugsieb

Das Aggregat wird zerstört

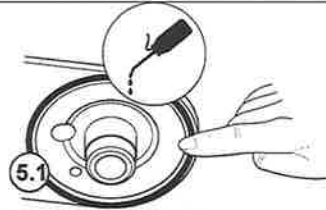
- ▶ Betreiben Sie das Aggregat nie ohne Saugsieb
- ▶ Prüfen / reinigen Sie das Saugsieb regelmäßig

Zum Schutz der Pumpe vor groben Schmutzpartikeln befindet sich im Sauganschluss ein Saugsieb. Reinigen Sie das Saugsieb regelmäßig.

6. Entfernen Sie den alten Dichtring.  
Reinigen Sie die Dichtfläche und den Gewindezapfen.



7. Legen Sie den neuen Dichtring (5.1) aus dem Lieferumfang der Filterpatrone ein.  
Benetzen Sie den Dichtring (5.1) leicht mit Medium.



8. Benetzen Sie das Einschraubgewinde an der neuen Filterpatrone leicht mit Medium.

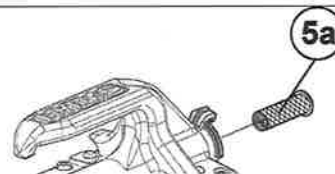


9. Drehen Sie die Filterpatrone von Hand im Gegenuhrzeigersinn auf die Filteraufnahme.  
Nach dem ersten Kontakt mit der Dichtfläche ziehen Sie die Filterpatrone von Hand noch eine  $\frac{3}{4}$  Umdrehung weiter an.



Verwenden Sie kein Werkzeug zum Festziehen der Filterpatrone.

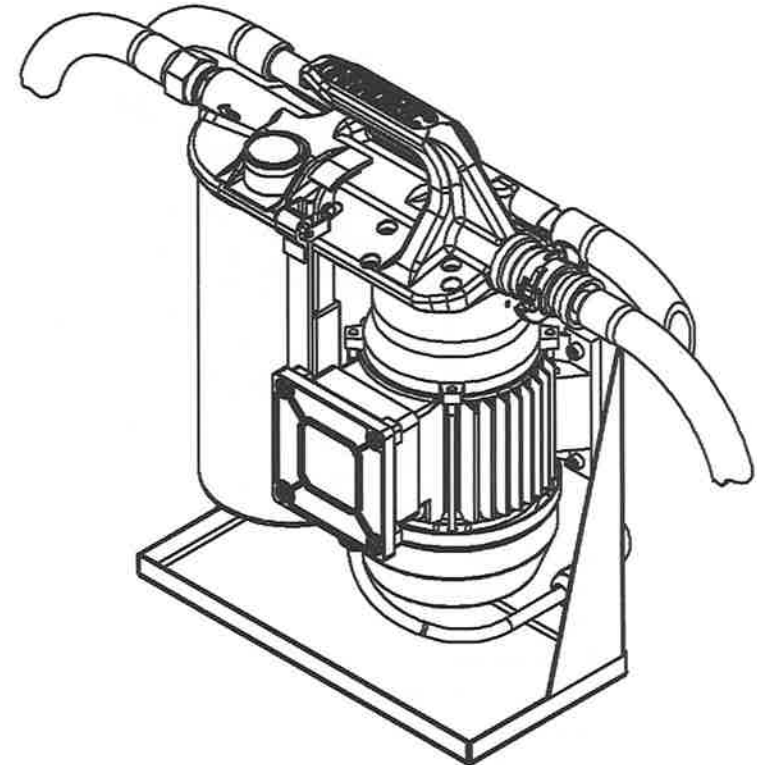
10. Demontieren und reinigen Sie das Saugsieb (5.1) gemäß der Beschreibung auf Seite 43 unter Kapitel „Saugsieb prüfen / austauschen“.



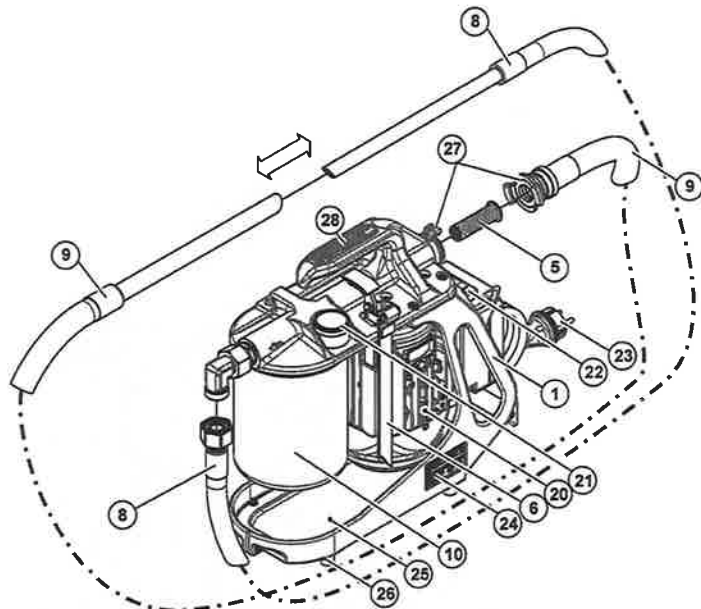
Montieren Sie das Saugsieb nach

### Zusatzmerkmal OF7S90PX2

Das Aggregat OF7S90PX-2 ist durch den höheren Aufbau für den größeren Elektromotor mit 370 Watt Antriebsleistung auch zu Aufnahme der großen 180er Filterpatrone geeignet.



Aggregatkomponenten OF7S10



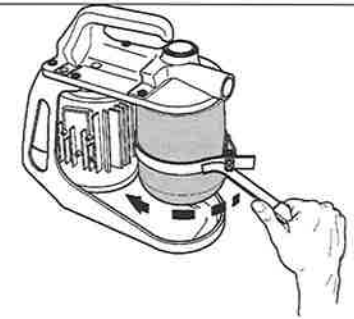
Pos.	Bezeichnung
1	Aggregatgestell
5	Saugsieb
6	Bandschlüssel
8	Druckschlauch mit Lanze
9	Saugschlauch mit Lanze
10	Filterpatrone
20	Motor-Pumpengruppe
21	Verschmutzungsanzeige / Staudruckanzeige
22	Ein/Aus-Schalter (Nur bei 110V / 230V Ausführung)
23	Netzstecker (Nur bei 110V / 230V Ausführung)
24	Typenschild
25	Ölauffangwanne
26	Gummifuß (vibrationshemmend)
27	Schlauchkupplung
28	Tragegriff

Zum Wechseln der Filterpatrone, gehen Sie wie folgt vor:

1. Schließen Sie eventuell vorhandene Absperrorgane in der Saug- und Druckleitung.
2. Steht das Aggregat unterhalb des Ölspiegels, entnehmen Sie die Saug- und Drucklanze aus den Behältern.
3. Lösen Sie die Filterpatrone mit Hilfe des Bandschlüssels durch Drehen im Uhrzeigersinn.



Erforderliches Werkzeug:



Bandschlüssel aus dem Lieferumfang.

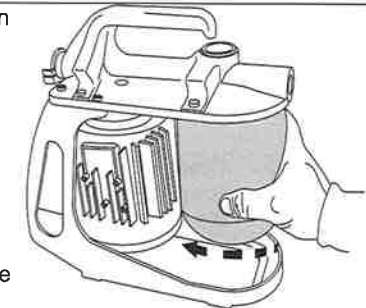
4. Schrauben Sie die Filterpatrone von Hand ab.



Dabei fließt noch das im Oberteil des Filteraggregates befindliche Medium über die Filterpatrone ab und sammelt sich in der Ölwanne.

Ist das Filteraggregat in eine Anlage eingebunden, kann noch weiteres Betriebsmedium aus den Schläuchen / Rohren nachfließen.

Beachten Sie, dass in der Filterpatrone stets ~ 1 Liter Medium verbleibt.



5. Entsorgen Sie die verbrauchte Filterpatrone, gemäß den geltenden Richtlinien und Vorschriften, umweltgerecht.



**Filterpatrone wechseln**

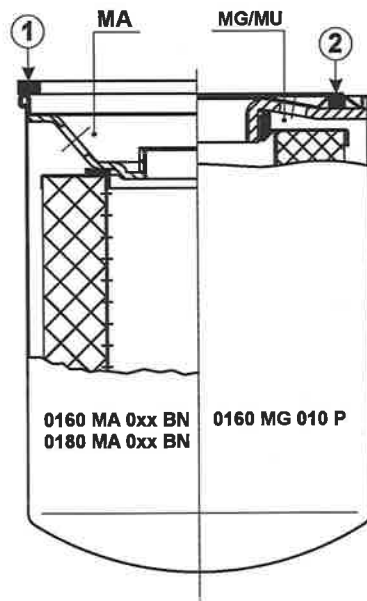
Drei Arten von Filterpatronen stehen zur Verfügung:

Bezeichnung:	Betriebsart:
- 0160 MA 0xx BN	Umpumpen mit Filtration
- 0180 MA 0xx BN	Umpumpen mit Filtration
- 0160 MA Leerpatrone	Umpumpen ohne Filtration
- 0160 MG 010 P	Umpumpen mit Filtration

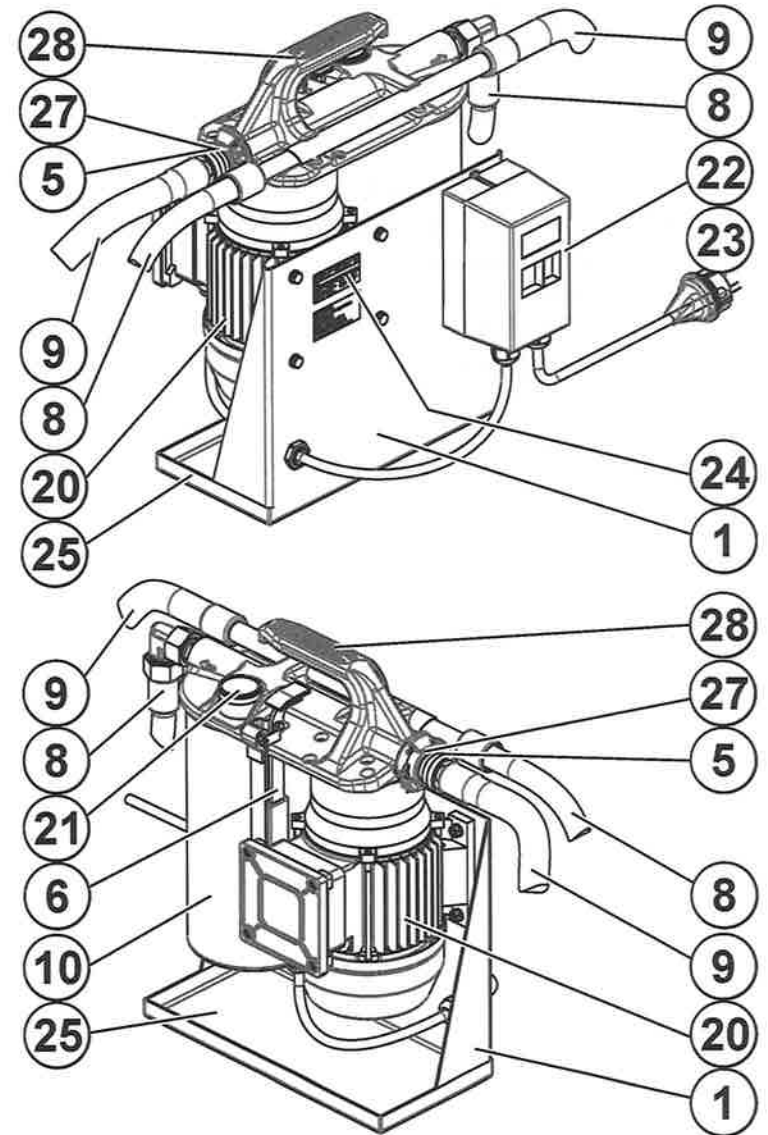
Die Filterpatrone 01x0 MA 0xx BN wird mit einem Dichtring geliefert.

Ersetzen Sie den alten Dichtring (1) zum Filterelement im Anschlusskopf immer durch den neuen Dichtring.

Bei der Filterpatrone 0160 MG 010 P ist der Dichtring (2) auf dem Filterelement bereits montiert.



**Aggregatkomponenten OF7S90**



Pos.	Bezeichnung
1	Aggregatgestell
5	Saugsieb
6	Bandschlüssel
8	Druckschlauch mit Lanze
9	Sauschlauch mit Lanze
10	Filterpatrone
20	Motor-Pumpengruppe
21	Verschmutzungsanzeige / Staudruckanzeige
22	Ein/Aus-Schalter
23	Netzstecker
24	Typenschild
25	Ölauffangwanne
27	Schlauchkupplung
28	Tragegriff

Wartung durchführen



**! WARNUNG**

**Betriebsdruck**

Gefahr von Körperverletzung

- ▶ Ziehen Sie vor allen Arbeiten den Netzstecker.
- ▶ Führen Sie vor allen Arbeiten eine Druckentlastung durch.

Das Aggregat besitzt eine Staudruckanzeige die die Verschmutzung der Filterpatrone anzeigt.



Die Staudruckanzeige zeigt die Summe aller auftretenden Druckverluste. Dadurch kann die Staudruckanzeige auch bei sauberer, frischer Filterpatrone bereits einen Gegendruck anzeigen.

Zum Beispiel: Bei einer Betriebsviskosität von 40 ... 50 mm<sup>2</sup>/s darf der Staudruck einer neuen Filterpatrone nicht über 1 bar betragen.

Wechseln Sie die Filterpatrone bei einem Staudruck von 2,5 bar, dem Beginn des roten Bereiches.

Führen Sie vor dem Wechsel der Filterpatrone eine Druckentlastung durch. Ist die Druckentlastung vollzogen zeigt das Manometer 0 bar.

Schließen Sie eventuell vorhanden Absperrorgane in der Saug- und Druckleitung.



## Aggregat im Betrieb

Überwachen Sie nach dem Einschalten des Aggregates das Ansaugverhalten über den transparenten Saugschlauch.

Fördert das Aggregat nach maximal 5 Minuten im Betrieb kein Fluid, schalten Sie das Aggregat aus.

Befüllen Sie die Motor-Pumpengruppe über den Saugschlauch mit Fluid.

Schalten Sie das Aggregat erneut ein.



Achten Sie während des Betriebes auf die zulässige Viskosität des geförderten Mediums. Die zulässigen Werte finden Sie bei den technischen Daten auf Seite 58.

Das Filteraggregat besitzt zum Schutz der Pumpe ein Saugsieb welches regelmäßig gereinigt werden muss. Details finden Sie auf Seite 44.

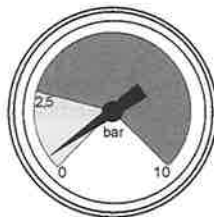
Der Verschmutzungsgrad der Filterpatrone ist durch eine am Filteraggregat angebrachte Staudruckanzeige ersichtlich.

Beim Betrieb des Filteraggregates mit einer neuen Filterpatrone und einer Viskosität des Mediums <math>< 100\text{mm}^2/\text{s}</math> schlägt der Zeiger des Manometers nicht bzw. nur gering aus.

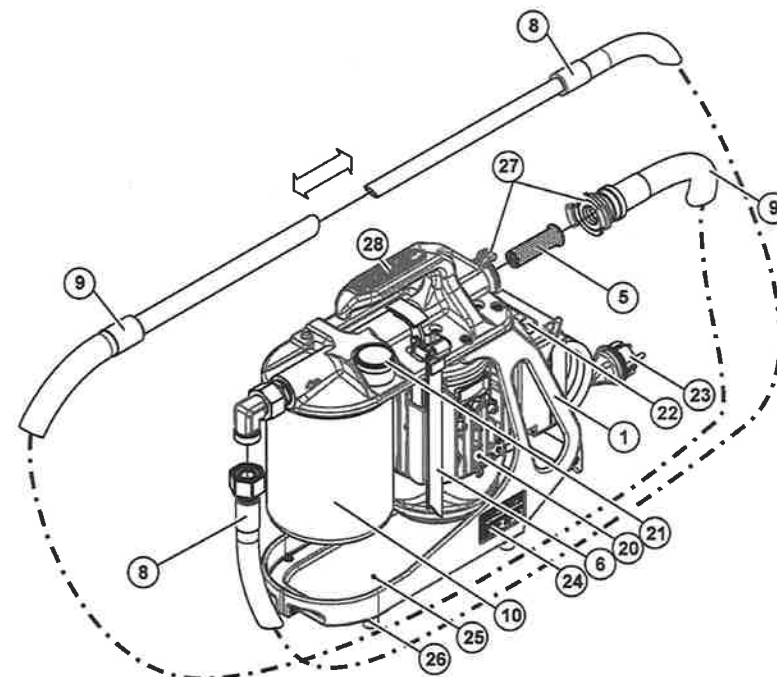
Das Manometer misst den Staudruck vor der Filterpatrone und gibt Aufschluss über den Verschmutzungsgrad der Filterpatrone, da bei zunehmender Verschmutzung der Durchflusswiderstand steigt.

Zur visuellen Darstellung hat das Monometer ein grünes und ein rotes Feld. Verlässt der Zeiger den grünen Bereich, ist die Filterpatrone verschmutzt.

Wechseln Sie die Filterpatrone umgehend.



## Aggregat Funktionsweise



Das Filteraggregat besitzt eine Motor-Pumpengruppe (20) bei der die Flügelzellenpumpe direkt auf den Antriebsmotor angeflanscht ist.

Der Antriebsmotor ist je nach Ausführung zu betreiben mit Wechselspannung, Gleichspannung oder Druckluft.

Die Anschlussspannung / Druckangabe finden Sie auf dem Typenschild der Motor-Pumpengruppe (20) oder über den Typenschlüssel des Filteraggregates auf Seite 59.

Nur bei der 110 V / 230 V Ausführung finden Sie am Klemmkasten des Elektromotors ein Ein/Aus-Schalter (22) mit Motorschutzrelais gegen Überlast und ein Netzanschlusskabel mit Netzstecker (23).

Die Motor-Pumpengruppe ist an dem Kopfteil angeflanscht. Das Kopfteil beinhaltet folgende Komponenten:

- Ein Druckbegrenzungsventil zwischen Saug- und Druckseite der Pumpe mit ~ 3,5 bar Öffnungsdruck zum Schutz vor Überlastung
- Ein Saugsieb (5) im Sauganschluss. Zugang über die Schlauchkupplung (27).
- Die Halterung zum Befestigen von Saug- und Druckschlauch.
- Den Gewindezapfen für die Filterpatrone (10)

- Ein Staudruckmanometer (21) zur Anzeige des Verschmutzungsgrades der Filterpatrone.

Am Kopfteil befindet sich eine Aufnahmehalterung für den Bandschlüssel (6). Dieser dient zum Lösen der Filterpatrone und zum Fixieren der Schläuche während des Transportes.

In das zweiteilige Aggregatgestell (1) ist die Ölauffangwanne (25) aus Kunststoff eingeklebt. Am Aggregatgestell (1) befindet sich das Typenschild (24) zur Identifizierung und mit den Leistungsdaten zum Filteraggregat.

### Betriebsart wählen

Das Filteraggregat besitzt keinen Betriebsartenwahlhebel. Zwischen den Betriebsarten wählen Sie durch das Wechseln zwischen Filterpatrone oder Leerpatrone.

### Umpumpen mit Filtration

Zur Betriebsart „Umpumpen mit Filtration“ verwenden Sie die entsprechende Filterpatrone mit der gewünschten Filterfeinheit.

### Umpumpen ohne Filtration

Tauschen Sie zur Betriebsart „Umpumpen ohne Filtration“ die Filterpatrone gegen die Leerpatrone aus.

Eine passende Leerpatrone finden Sie unter Kapitel „Ersatzteilliste“ auf Seite 52.

### Saug- und Druckschlauch einhängen / verbinden

## ACHTUNG

### Hohe Verschmutzung im Fluid / am Tankboden

Das Aggregat wird zerstört

- ▶ Saugen Sie nie ohne eingebautes Saugsieb.
- ▶ Saugen Sie nicht direkt am Tankboden ab.
- ▶ Saugen Sie nicht im Sumpf ab.



Am Tankboden befindet sich die höchste Verschmutzung. Alle Verunreinigungen und sonstige Partikel lagern sich auf dem Tankboden ab.



Verhindern Sie eine Luftanreicherung des Mediums durch das vollständige eintauchen der Lanzen in das Medium.

Achten Sie darauf, dass sich die Lanzen im Betrieb stets unterhalb des Ölniveaus befinden.

Geben Sie die Schläuche mit der Lanze, ohne Spannung und ohne Drall, in die entsprechenden Behälter. Sichern Sie die Schläuche gegen das Herausfallen und Aufschwimmen.

**Pneumatisch anschließen - Druckluftmotor**

Bei Ausführung mit Druckluftmotor, verbinden Sie die Druckluftleitung mit dem Aggregat. Um den einen konstanten Volumenstrom zu gewährleisten, stellen Sie die Druckluftversorgung mit 5 ... 7 bar sicher.

**ACHTUNG**

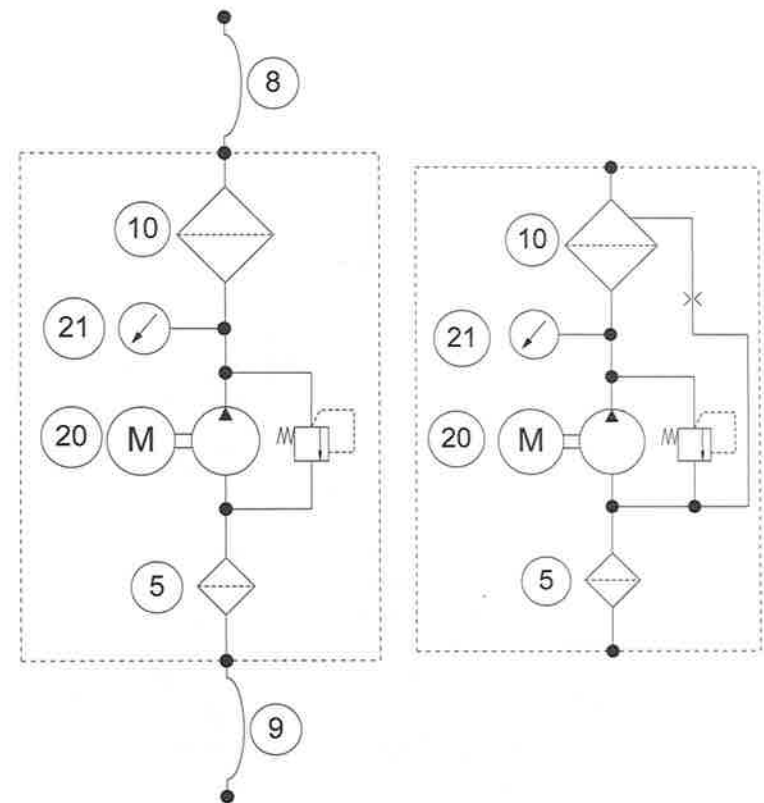
**Trockenlauf / Kippgefahr**

Das Aggregat wird beschädigt

- Das Aggregat beginnt nach dem Anschluss an die Druckluft zu pumpen.

Beachten Sie, dass das Aggregat nach Anschluss an die Druckluft zu pumpen beginnt. Installieren Sie ein Absperrorgan zum Ein-/Ausschalten des Aggregates in die Zuleitung.

**Hydraulikschemata**



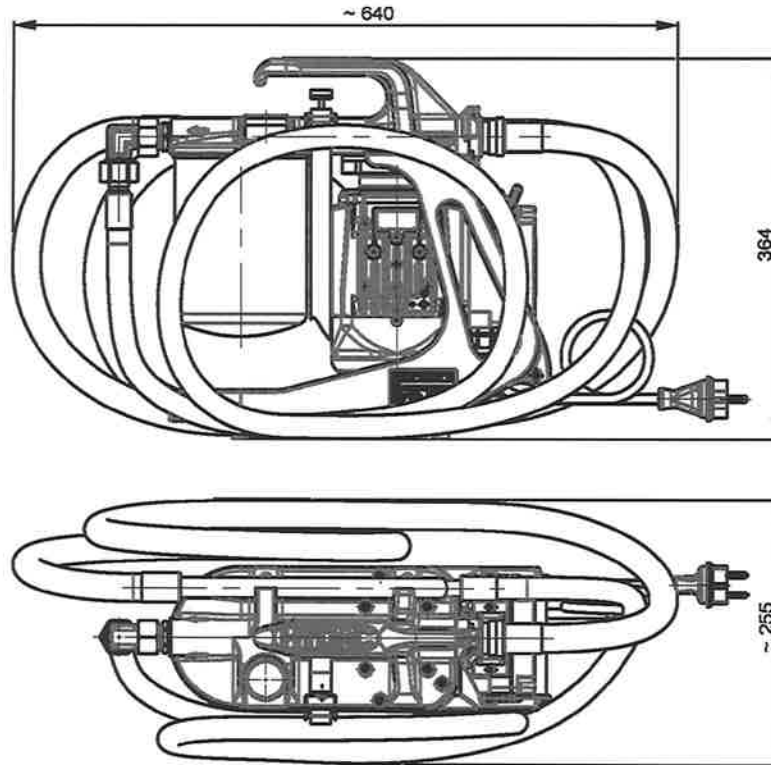
OF7S

OF7K

Pos.	Bezeichnung
5	Saugsieb
6	Bandschlüssel
8	Druckschlauch mit Lanze
9	Saugschlauch mit Lanze
10	Filterpatrone
20	Motor-Pumpengruppe
21	Verschmutzungsanzeige / Staudruckanzeige

Abmessungen

OF7S10 / OF7K10



Alle Abmessungen in mm.

Elektrisch anschließen (400 V, 3 Phasen) mit Ein-/Ausschalter und Motorschutz

Ist bei Ausführung 400 V, 3 Phasen das Filteraggregat mit Ein-/Ausschalter, Motorschutz und Anschlussstecker ausgestattet, schließen Sie das Aggregat gemäß den nachfolgenden Schritten an.

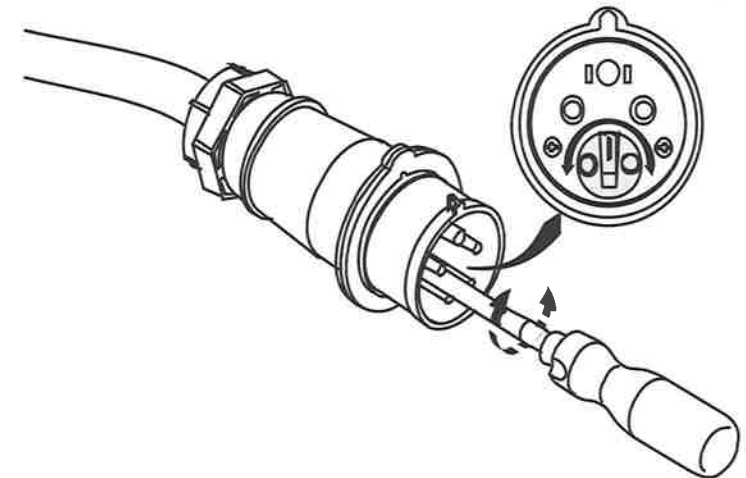
	<p><b>⚠ GEFAHR</b></p>
	<p><b>Offen liegende elektrische Klemmen im Klemmkasten am E-Motor</b></p> <p>Lebensgefahr durch Stromschlag</p> <p>► Alle Arbeiten an der elektrischen Anlage dürfen nur von einer Elektrofachkraft ausgeführt werden.</p>

Gleichen Sie die Spannungs- und Frequenzangaben auf dem Typenschild mit der vorliegenden Netzangaben ab.

Stecken Sie den Stecker in eine geeignete Steckdose.

Prüfen Sie die Drehrichtung des Motors durch kurzes Einschalten (Tippbetrieb). Ein Pfeil auf der Lüfterhaube zeigt die Drehrichtung an.

Eine erforderliche Drehrichtungsumkehr erfolgt durch Drehen des Phasenwenders im Anschlussstecker gemäß nachfolgender Abbildung.



**Elektrisch anschließen (400 V, 3 Phasen) ohne Ein-/Ausschalter und Motorschutz**

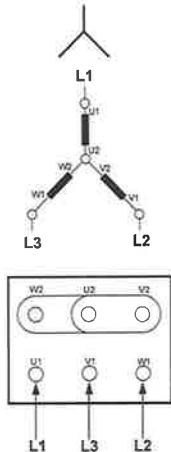
Ist bei Ausführung 400 V, 370 Watt und 3 Phasen das Filteraggregat ohne Ein-/Ausschalter, Motorschutz und Anschlussstecker ausgestattet, schließen Sie das Aggregat gemäß den nachfolgenden Schritten an.

	<p><b>⚠ GEFAHR</b></p>
	<p><b>Offen liegende elektrische Klemmen im Klemmkasten am E-Motor</b></p>
	<p>Lebensgefahr durch Stromschlag</p> <p>► Alle Arbeiten an der elektrischen Anlage dürfen nur von einer Elektrofachkraft ausgeführt werden.</p>

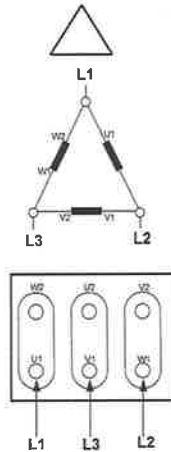
Achten Sie auf die richtige Spannung und Frequenz. Die elektrischen Daten des Aggregates, finden Sie auf dem Typenschild des Motors angegeben.

Schalten Sie bei Ausführung 400 V, 180 Watt und 3 Phasen einen auf den Nennstrom des Motors abgestimmten Motorschutzschalter vor.

**Sternschaltung**

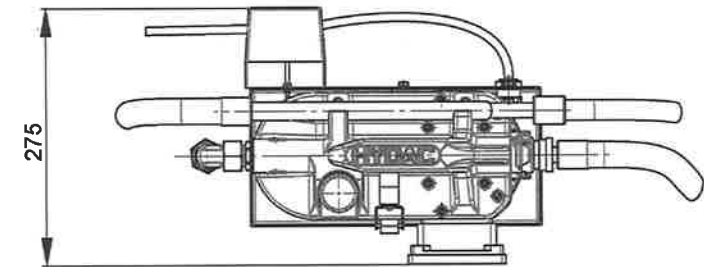
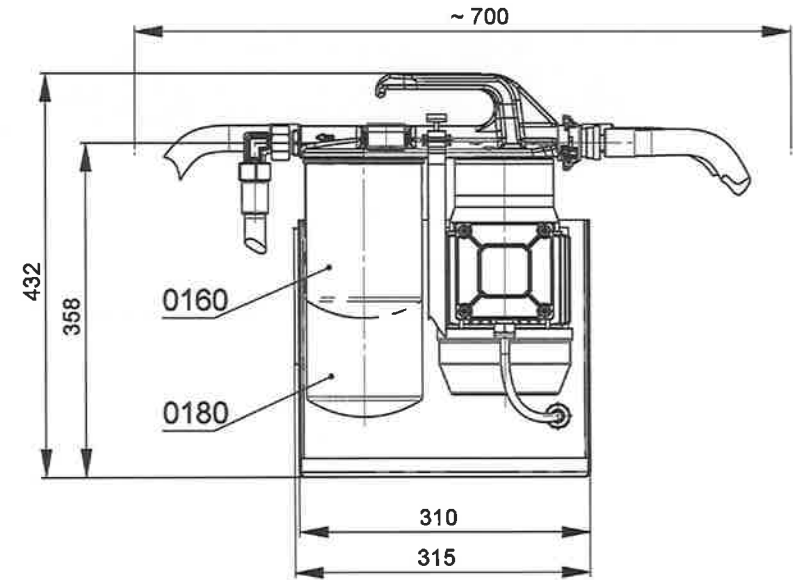


**Dreieckschaltung**



Kontrollieren Sie die Drehrichtung des Elektromotors durch kurzes Einschalten (Tipbetrieb).

**OF7S90PX2**



Alle Abmessungen in mm.

## Aggregat für den Betrieb vorbereiten

### ACHTUNG

#### Kippgefahr / Wegrutschen durch Vibrationen

Das Aggregat wird beschädigt

- ▶ Stellen Sie das Aggregat vor der Inbetriebnahme auf eine stabile, waagerechte Fläche.

Bereiten Sie das Aggregat gemäß den nachfolgenden Schritten auf den Betrieb vor:

1. Prüfen Sie das Netzanschlusskabel auf Beschädigung. Tauschen Sie beschädigte Netzanschlusskabel umgehend aus.
2. Prüfen Sie den Saug- und Druckschlauch auf Beschädigungen. Tauschen Sie beschädigte Schläuche umgehend aus.
3. Reinigen Sie das Saugsieb. Details siehe Seite 43.
4. Gleichen Sie vor jedem Einsatz die im Aggregat befindliche Ölsorte mit der zu pumpenden Ölsorte ab. Sind Sie nicht sicher welche Ölsorte sich im Aggregat befindet oder möchten Sie eine andere als zuvor gepumpte Ölsorte pumpen, entleeren Sie das Aggregat vollständig und wechseln Sie das Filterelement.



Ölsorten vermischen sich. Öleigenschaften können sich verändern.

5. Nur bei Ausführung OF7K  
Befüllen Sie die Filterpatrone mindestens bis zur Hälfte mit dem zu fördernden Fluid um den Trockenlaufschutz zu gewährleisten.
6. Beachten Sie die nachfolgenden Schritte zum Anschluss der Motor-Pumpengruppe.

### Motor-Pumpengruppe anschließen

Das Filteraggregat besitzt je nach Ausführung unterschiedliche Antriebsmotoren (elektrisch oder pneumatisch). Beachten Sie die nachfolgenden Kapitel um das Filteraggregat anzuschließen.

### Elektrisch anschließen (230 V oder 110 V, 1 Phase)

Bei Ausführung 230 V oder 110 V, 1 Phase, wird das Filteraggregat anschlussfertig mit Stecker geliefert.



### ! GEFAHR

#### Elektrischer Stromschlag

#### Lebensgefahr

- ▶ Ziehen Sie vor allen Arbeiten den Netzstecker.
- ▶ Arbeiten an elektrischen Anlagen dürfen ausschließlich von autorisiertem Fachpersonal durchgeführt werden.

Nehmen Sie das Netzanschlusskabel von der Halterung und wickeln Sie dieses vollständig ab.

Achten Sie vor dem Einstecken des Netzsteckers, dass sich der Ein/Aus-Schalter in 0 bzw. OFF Stellung befindet.

Stecken Sie den Netzstecker in eine geeignete Netzanschlussdose.

Achten Sie auf die richtige Spannung und Frequenz. Die elektrischen Daten des Aggregates, finden Sie auf dem Typenschild des Motors.

Schalten Sie das Filteraggregat am Schalter auf dem Motorklemmkasten ein bzw. aus. Das Filteraggregat besitzt zur Absicherung gegen elektrische Überlast einen Motorschutzschalter.